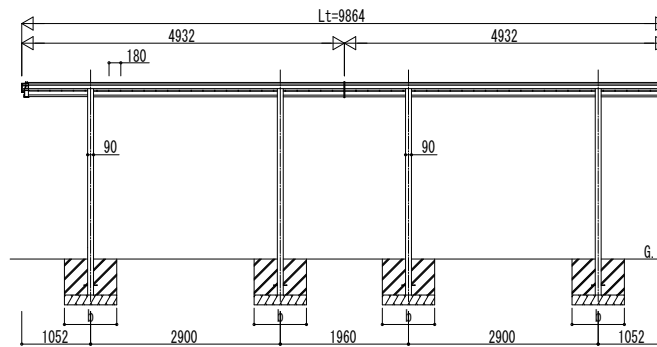
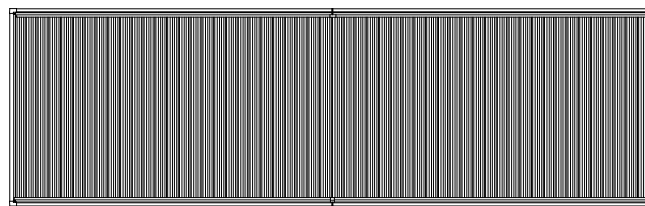
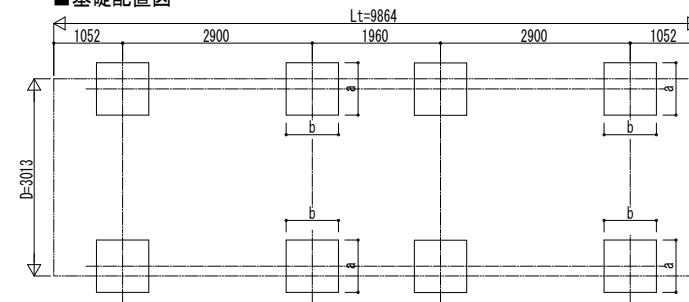


■ 姿図

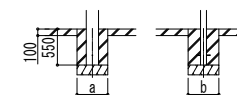


■ 基礎配置図



■ 基礎寸法表

間口呼称 奥行呼称	独立基礎			土間コンクリート考慮基礎		
	地耐力 (kN/m ²)					
	30	50	100	30	50	100
30	a・b	a・b	a・b	a・b	a・b	a・b
50+50	600	600	600	600	600	600



土間コンクリート考慮基礎の場合

変更記事

設計監理

施工

工事名

図面内容

照査 | 担当 | 作図 | 尺度

御承認印

年 月 日

図番

通し図番