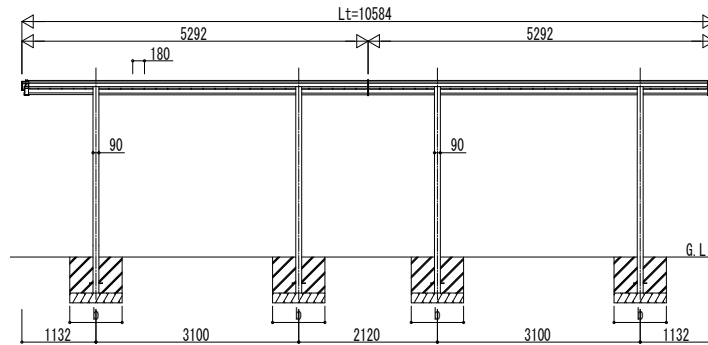
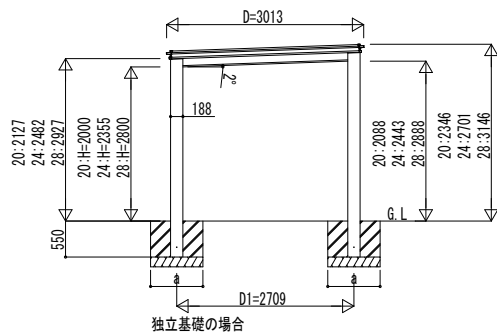
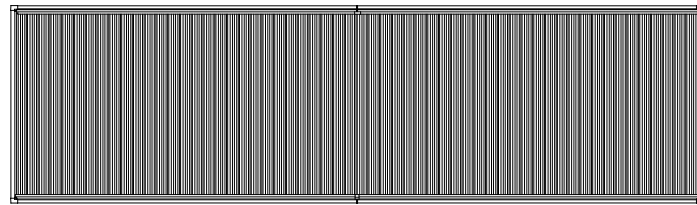
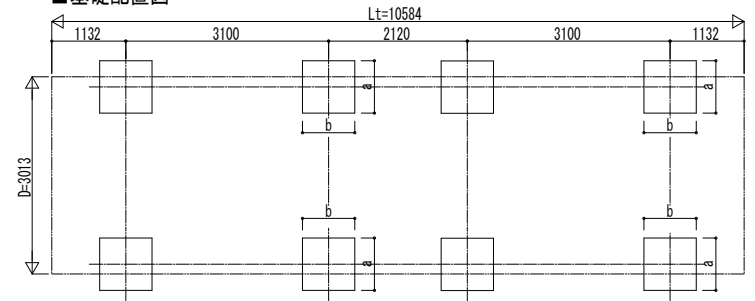


■ 断面図

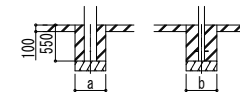


■ 基礎配置図



■ 基礎寸法表

間口呼称 奥行呼称	独立基礎			土間コンクリート考慮基礎		
	地耐力 (kN/m ²)					
	30	50	100	30	50	100
30	a・b	a・b	a・b	a・b	a・b	a・b
54・54	600	600	600	600	600	600



土間コンクリート考慮基礎の場合

変更記事	設計監理

工事名	

照査	担当	作図	尺度

御承認印	

図番	