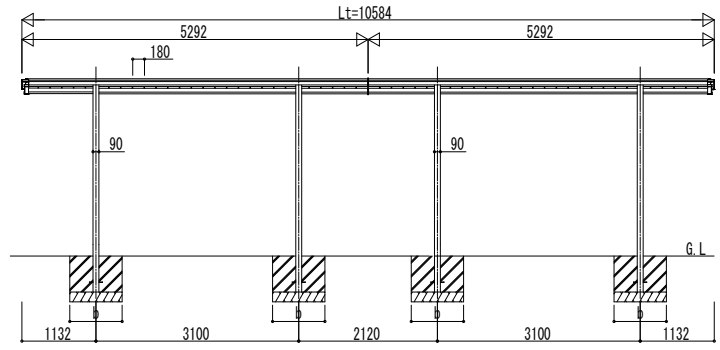
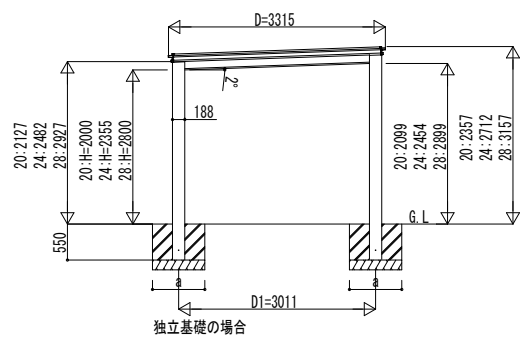
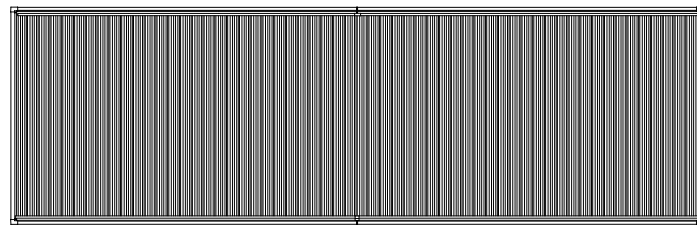
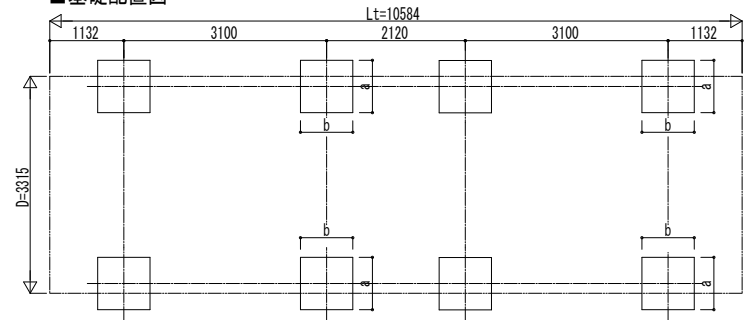


■ 断面図

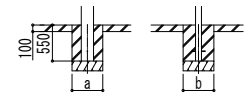


■ 基礎配置図



■ 基礎寸法表

間口呼称 奥行呼称	独立基礎			土間コンクリート考慮基礎		
	地耐力 (kN/m ²)					
	30	50	100	30	50	100
33	a・b	a・b	a・b	a・b	a・b	a・b
54・54	600	600	600	600	600	600



土間コンクリート考慮基礎の場合

変更記事	設計監理	工事名	照査	担当	作図	尺度	御承認印	図番
	施工	カーポート ルシアス カーポート 1500タイプ 1台用 奥行連結セット 姿図 54・54-33						通し図番

図面内	年	月	日
-----	---	---	---

図番	通し図番
----	------