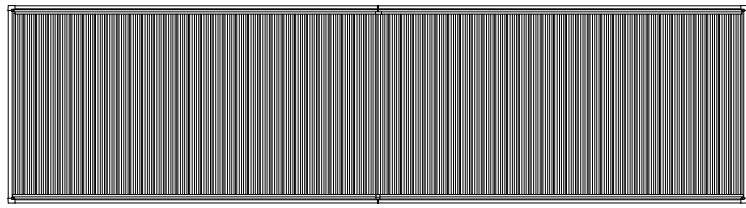
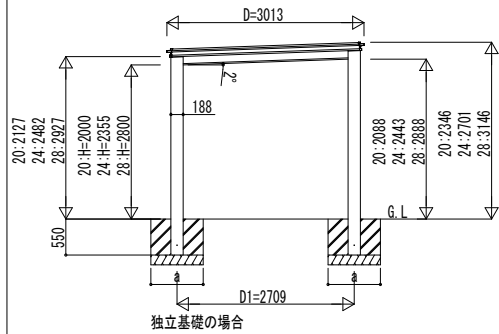
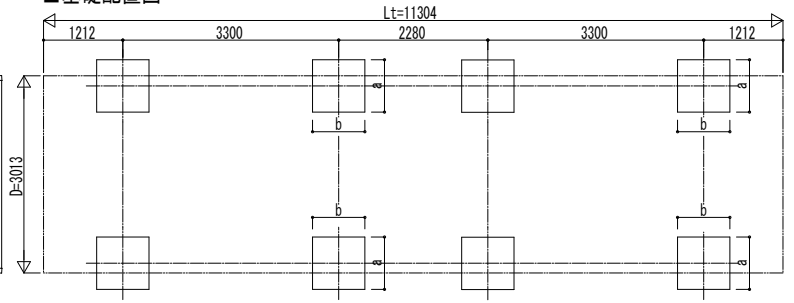


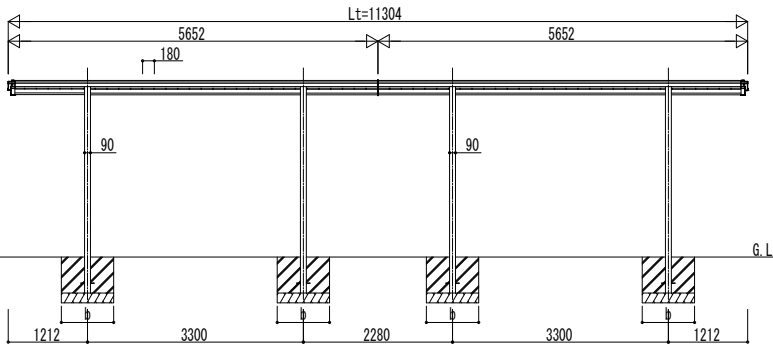
■ 姿図



■ 基礎配置図

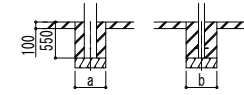


独立基礎の場合



■ 基礎寸法表

間口呼称 奥行呼称	独立基礎			土間コンクリート考慮基礎		
	地耐力 (kN/m ²)			地耐力 (kN/m ²)		
	30	50	100	30	50	100
a · b	a · b	a · b	a · b	a · b	a · b	a · b
30	57+57	600	600	600	600	600



土間コンクリート考慮基礎の場合

変更記事

設計監理

施工

工事名

図面内容

カーポート ルシアス カーポート 1500タイプ
1台用 奥行連結セット 姿図 57・57-30

照査 | 担当 | 作図 | 尺度

御承認印

年 月 日

図番

通し図番