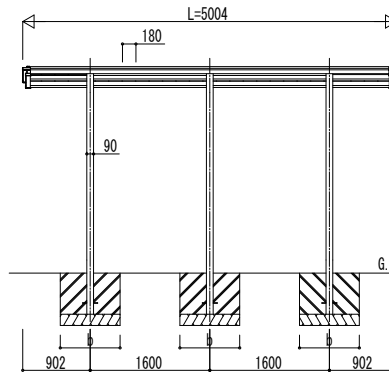
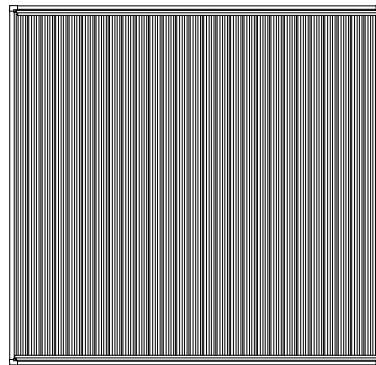
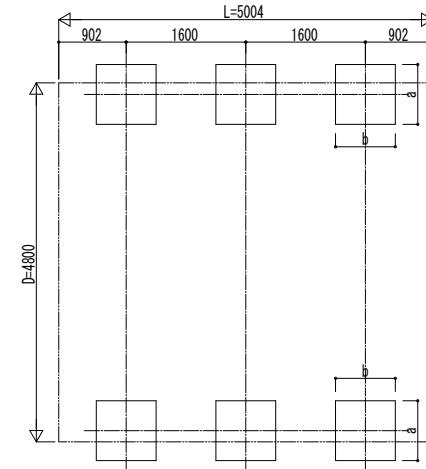


独立基礎の場合

■ 姿図

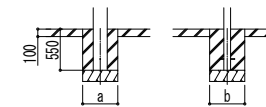


■ 基礎配置図



■ 基礎寸法表

間口呼称	奥行呼称	独立基礎			土間コンクリート考慮基礎		
		地耐力 (kN/m <sup>2</sup> )			地耐力 (kN/m <sup>2</sup> )		
48	50	30	50	100	30	50	100
		a・b	a・b	a・b	a・b	a・b	a・b
		700	600	600	600	600	600



土間コンクリート考慮基礎の場合

変更記事	設計監理

施工
----

工事名	照査	担当	作図	尺度	御承認印
図面内容 カーポート ルシアス カーポート 1500タイプ 2台用 単体セット 姿図 50-48					

図番	通し図番