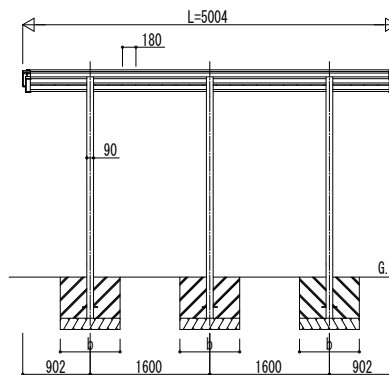
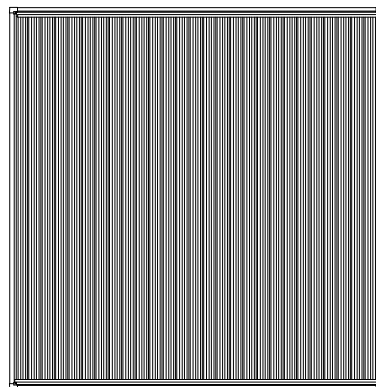
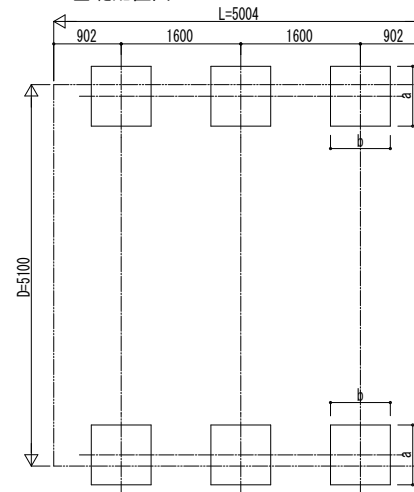


■姿図

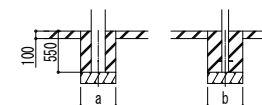


■基礎配置図



■基礎寸法表

間口呼称	奥行呼称	独立基礎			土間コンクリート考慮基礎		
		地耐力 (kN/m ²)			地耐力 (kN/m ²)		
51	50	30	50	100	30	50	100
		a · b	a · b	a · b	a · b	a · b	a · b
		700	600	600	600	600	600



土間コンクリート考慮基礎の場合

変更記事	設計監理

施工

工事名	照査	担当	作図	尺度	御承認印
図面内容					
カーポート ルシアス カーポート 1500タイプ 2台用 単体セット 姿図 50-51					

図番	年 月 日
通し図番	