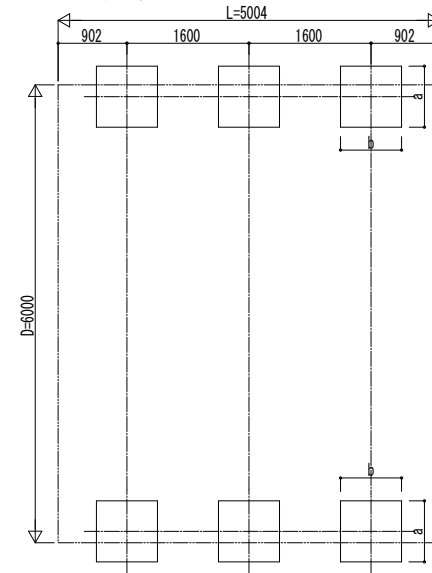
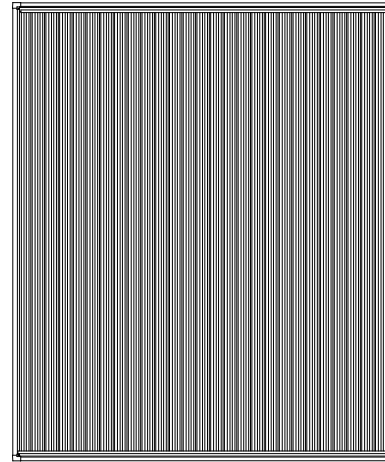


■基礎配置図

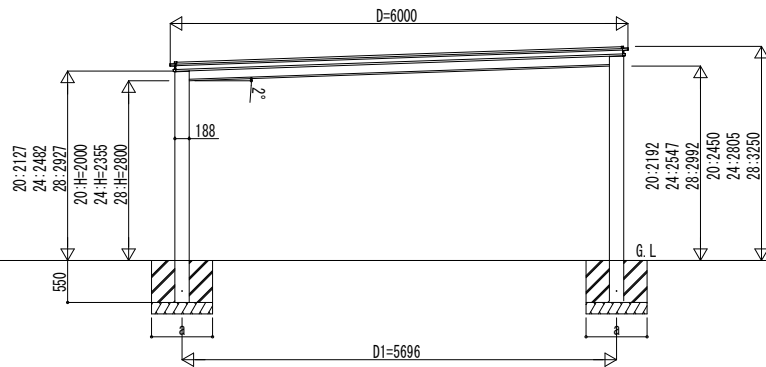


■姿図

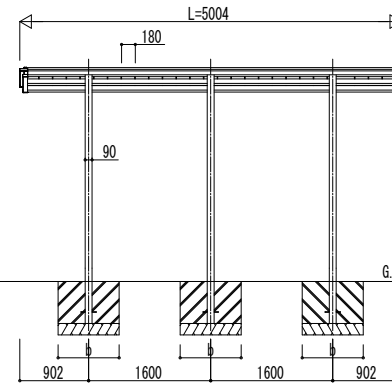


■基礎寸法表

間口呼称	奥行呼称	独立基礎			土間コンクリート考慮基礎		
		地耐力 (kN/m <sup>2</sup> )			地耐力 (kN/m <sup>2</sup> )		
60	50	30	50	100	30	50	100
		a・b	a・b	a・b	a・b	a・b	a・b
		850	700	600	600	600	600



独立基礎の場合



土間コンクリート考慮基礎の場合

変更記事	設計監理

工事名	

照査	担当	作図	尺度	御承認印

図番	