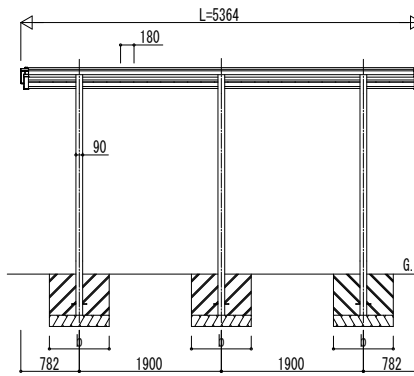
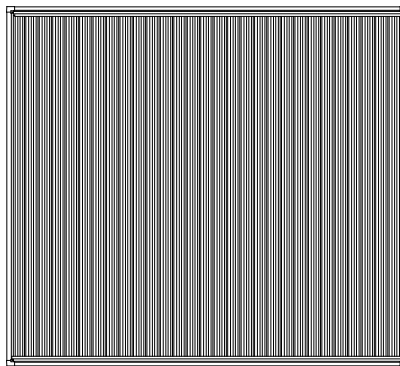
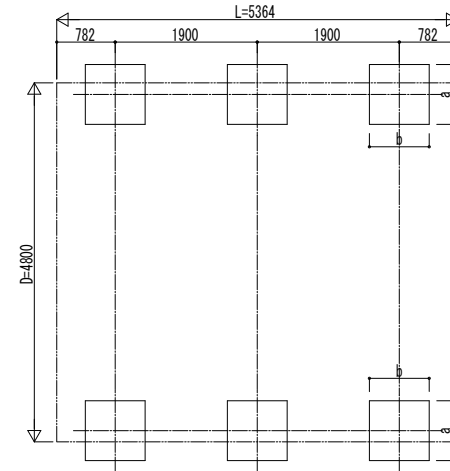


■ 姿図

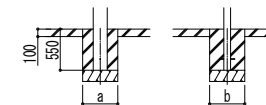


■ 基礎配置図



■ 基礎寸法表

間口呼称	奥行呼称	独立基礎			土間コンクリート考慮基礎		
		地耐力 (kN/m ²)			地耐力 (kN/m ²)		
48	54	30	50	100	30	50	100
		a · b	a · b	a · b	a · b	a · b	a · b
		700	600	600	600	600	600



変更記事

設計監理

施工

図面内明

カーポート ルシアス カーポート 1500タイプ
2台用 単体セット 姿図 54-48

工事名

工事

照査 担当 作図 尺度 御承認印

図番

通し図番

年月日