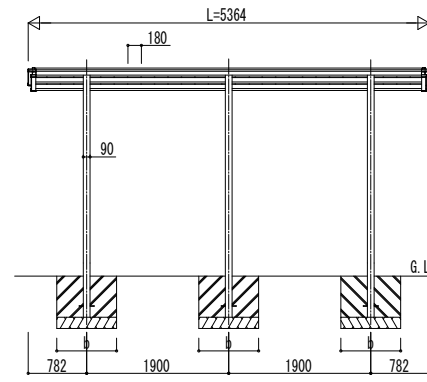
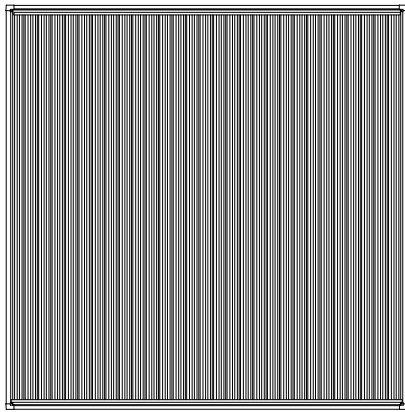
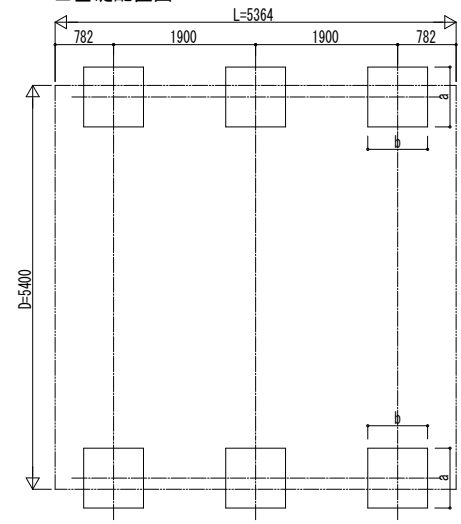


■ 姿図

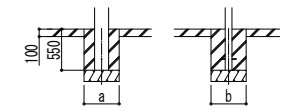


■ 基礎配置図



■ 基礎寸法表

間口呼称	奥行呼称	独立基礎			土間コンクリート考慮基礎				
		地耐力 (kN/m ²)			地耐力 (kN/m ²)				
		30	50	100	30	50	100		
54	54	a · b	a · b	a · b	a · b	a · b	a · b	a · b	a · b
		800	700	600	600	600	600		



土間コンクリート考慮基礎の場合

変更記事	設計監理
	施工

工事名	照査	担当	作図	尺度	御承認印
図面内容 カーポート ルシアス カーポート 1500タイプ 2台用 単体セット 姿図 54-54					

図番	通し図番	年 月 日