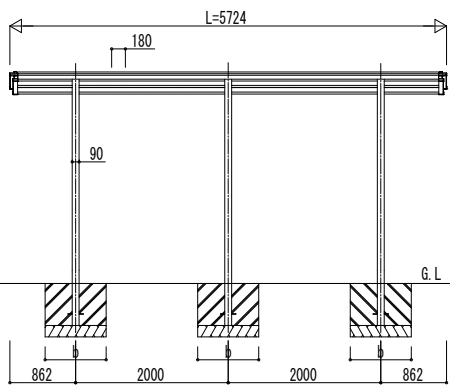
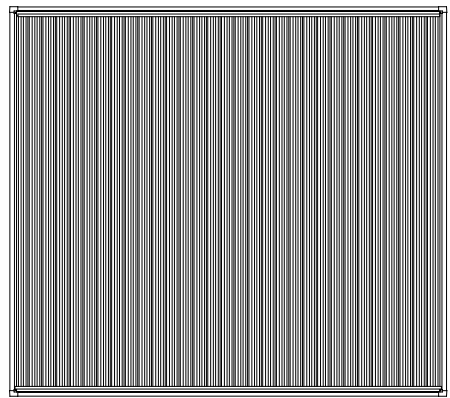
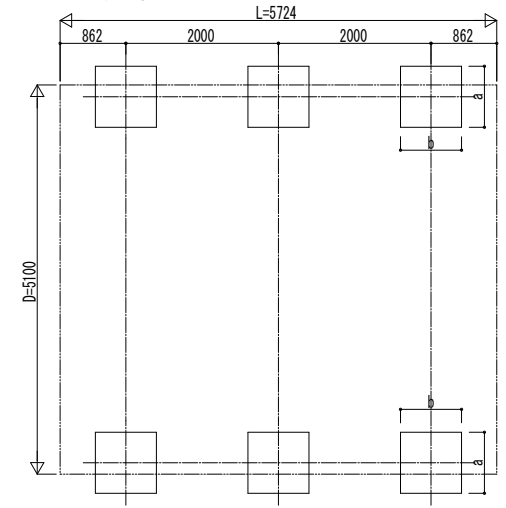


■ 姿図

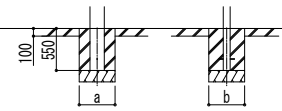


■ 基礎配置図



■ 基礎寸法表

間口呼称	奥行呼称	独立基礎			土間コンクリート考慮基礎		
		地耐力 (kN/m ²)			地耐力 (kN/m ²)		
		30	50	100	30	50	100
51	57	a · b	a · b	a · b	a · b	a · b	a · b
		800	650	600	600	600	600



土間コンクリート考慮基礎の場合

変更記事	設計監理

工事名	

照査	担当	作図	尺度	御承認印

図番	