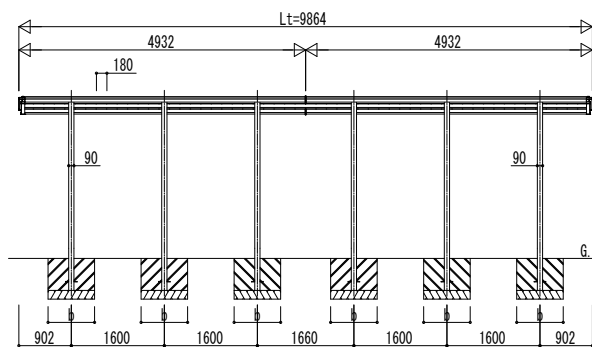
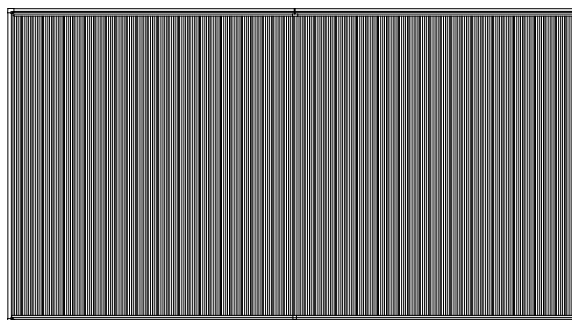
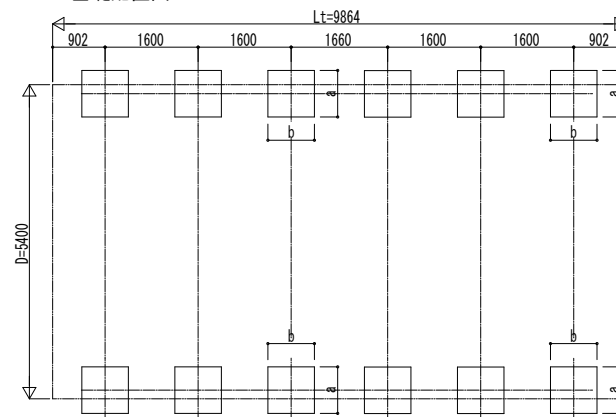


■ 断面図

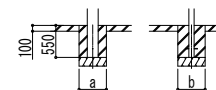


■ 基礎配置図



■ 基礎寸法表

間口呼称	奥行呼称	独立基礎			土間コンクリート考慮基礎		
		地耐力 (kN/m ²)			地耐力 (kN/m ²)		
		30	50	100	30	50	100
54	50+50	a・b	a・b	a・b	a・b	a・b	a・b
		750	650	600	600	600	600



土間コンクリート考慮基礎の場合

変更記事	設計監理	工事名	照査	担当	作図	尺度	御承認印	図番
	施工	カーポート ルシアス カーポート 1500タイプ 2台用 奥行連結セット 姿図 50・50-54						

図面内容	年	月	日	通し図番

図番	YKK
通し図番	ap