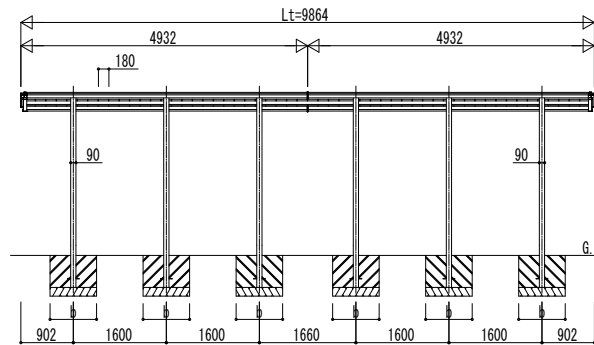
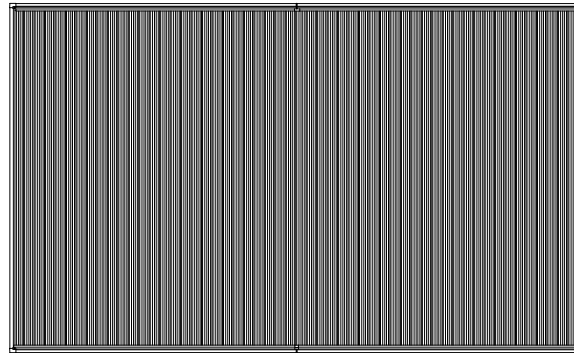
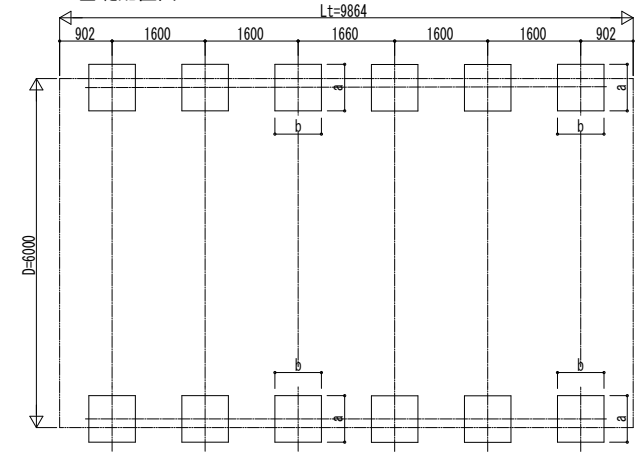


■ 概図

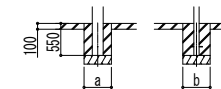


■ 基礎配置図



■ 基礎寸法表

間口呼称	奥行呼称	独立基礎			土間コンクリート考慮基礎		
		地耐力 (kN/m ²)			地耐力 (kN/m ²)		
		30	50	100	30	50	100
60	50・50	a・b	a・b	a・b	a・b	a・b	a・b
		850	700	600	600	600	600



土間コンクリート考慮基礎の場合

変更記事

設計監理

施工

工事名

カーポート ルシアス カーポート 1500タイプ
2台用 奥行連結セット 姿図 50・50-60

照査 担当 作図 尺度 御承認印

年月日

図番

通し図番
