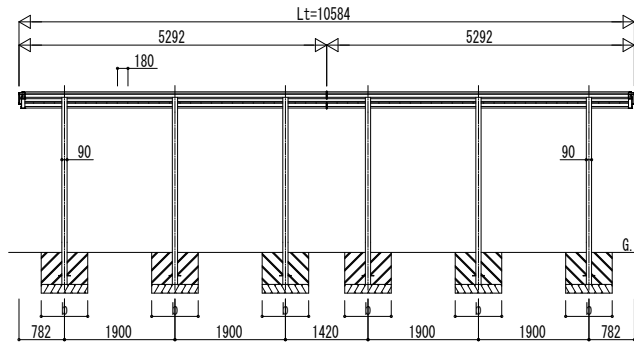
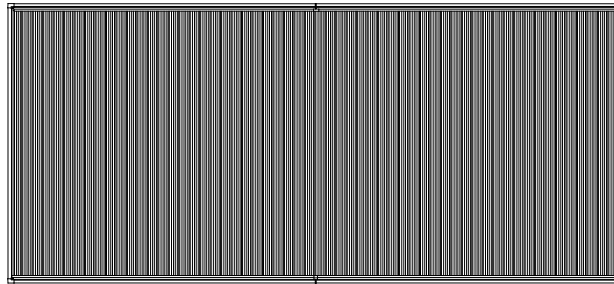
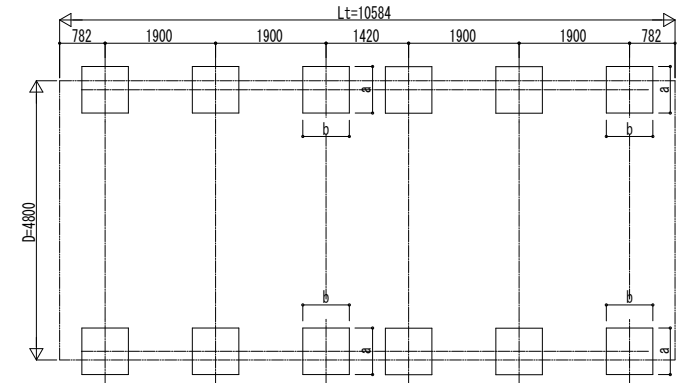


■ 姿図

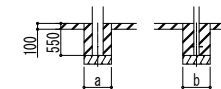


■ 基礎配置図



■ 基礎寸法表

間口呼称	奥行呼称	独立基礎			土間コンクリート考慮基礎		
		地耐力 (kN/m ²)			地耐力 (kN/m ²)		
		30	50	100	30	50	100
48	54+54	700	600	600	600	600	600



土間コンクリート考慮基礎の場合

変更記事

設計監理

施工

工事名

カーポート ルシアス カーポート 1500タイプ
2台用 奥行連結セット 姿図 54・54-48

照査 担当 作図 尺度 御承認印

年月日

図番

通し図番