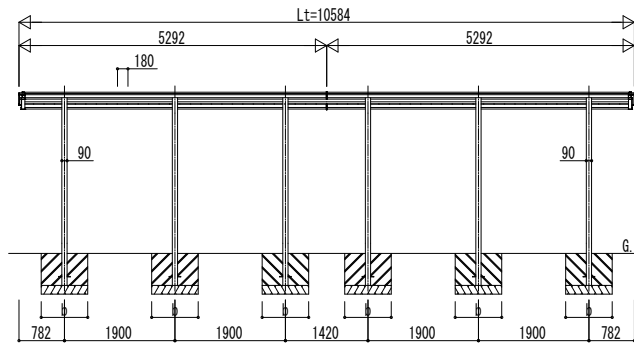
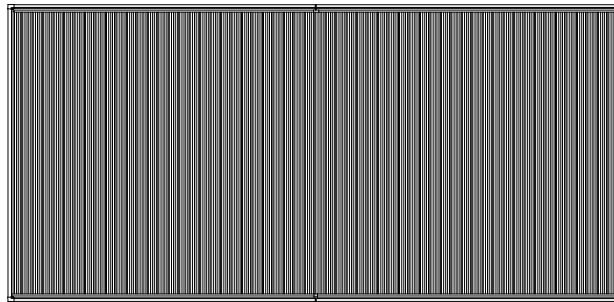
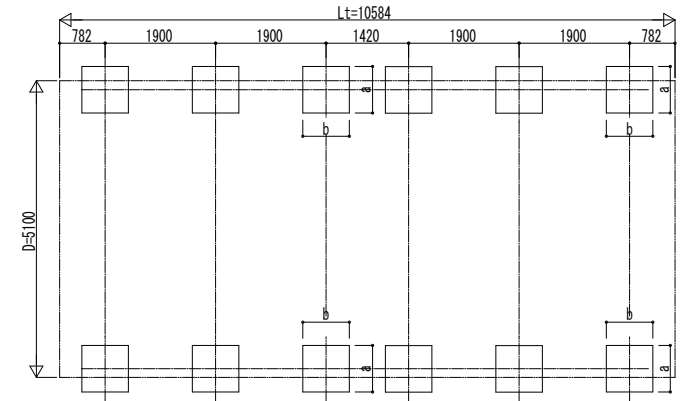


■ 姿図

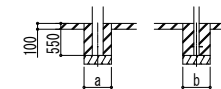


■ 基礎配置図



■ 基礎寸法表

| 間口呼称 | 奥行呼称  | 独立基礎                     |     |     | 土間コンクリート考慮基礎             |     |     |
|------|-------|--------------------------|-----|-----|--------------------------|-----|-----|
|      |       | 地耐力 (kN/m <sup>2</sup> ) |     |     | 地耐力 (kN/m <sup>2</sup> ) |     |     |
|      |       | 30                       | 50  | 100 | 30                       | 50  | 100 |
| 51   | 54+54 | a・b                      | a・b | a・b | a・b                      | a・b | a・b |



土間コンクリート考慮基礎の場合

変更記事

---



---



---

設計監理

施工

工事名

カーポート ルシアス カーポート 1500タイプ  
2台用 奥行連結セット 姿図 54・54-51

照査 担当 作図 尺度 御承認印

年月日

図番

通し図番