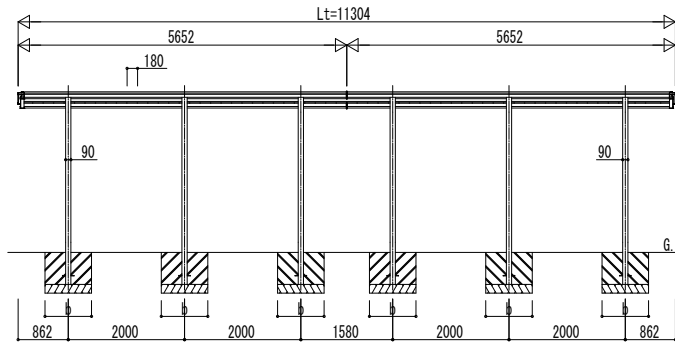
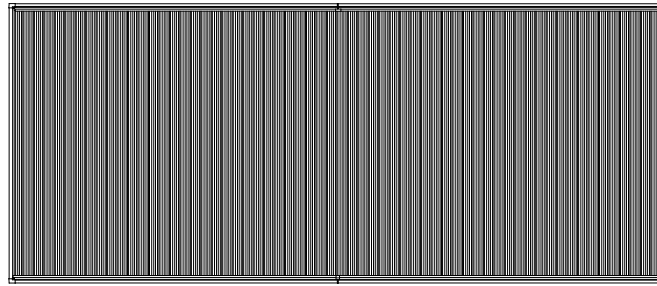
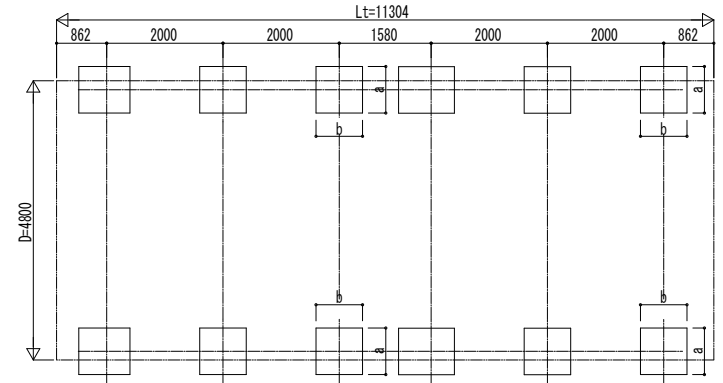


■ 姿図

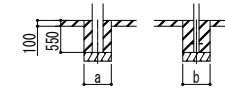


■ 基礎配置図



■ 基礎寸法表

間口呼称	奥行呼称	独立基礎 地耐力 (kN/m <sup>2</sup> )			土間コンクリート考慮基礎 地耐力 (kN/m <sup>2</sup> )		
		30	50	100	30	50	100
48	57+57	a・b	a・b	a・b	a・b	a・b	a・b
		750	600	600	600	600	600



土間コンクリート考慮基礎の場合

変更記事

設計監理

施工

工事名

図面内容

照査

担当

作図

尺度

御承認印

図番

通し図番

年 月 日

カーポート ルシアス カーポート 1500タイプ  
2台用 奥行連結セット 姿図 57・57-48

YKK  
ap  
© 施工-A1