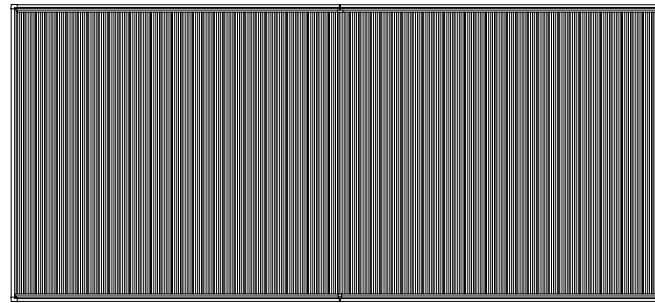
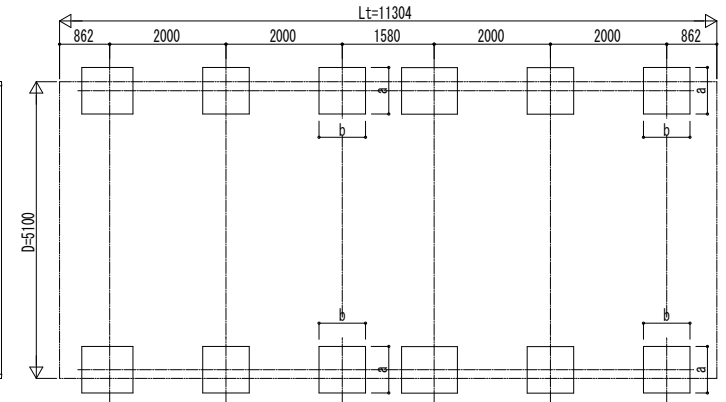


■ 姿図

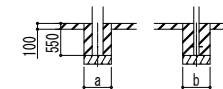


■ 基礎配置図

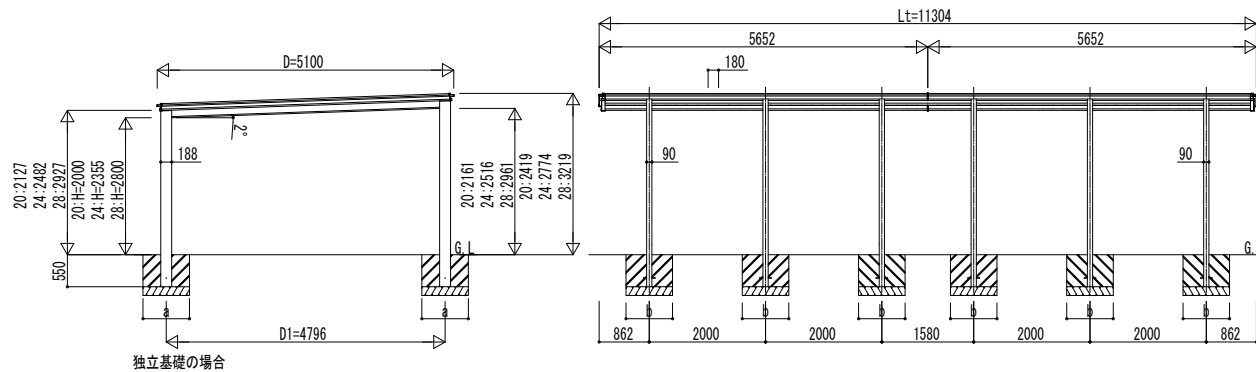


■ 基礎寸法表

間口呼称	奥行呼称	独立基礎			土間コンクリート考慮基礎		
		地耐力 (kN/m ²)			地耐力 (kN/m ²)		
		30	50	100	30	50	100
51	57+57	a・b	a・b	a・b	a・b	a・b	a・b
		800	650	600	600	600	600



土間コンクリート考慮基礎の場合



独立基礎の場合

変更記事	設計監理
	施工

工事名	図面内容
カーポート ルシアス カーポート 1500タイプ	2台用 奥行連結セット 姿図 57・57-51

照査	担当	作図	尺度	御承認印	図番
					通し図番
年 月 日					