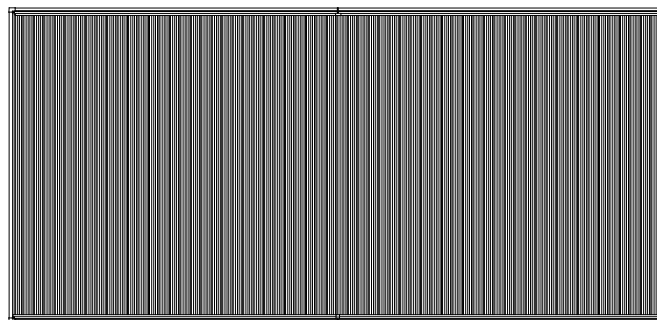
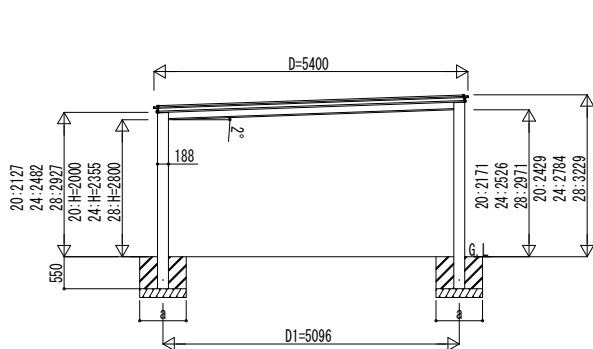
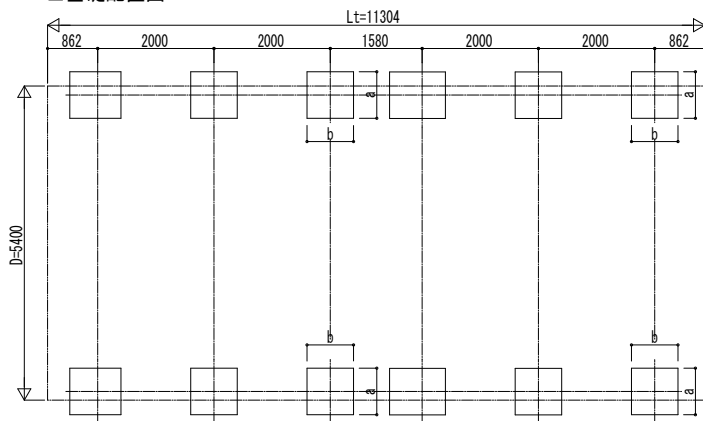


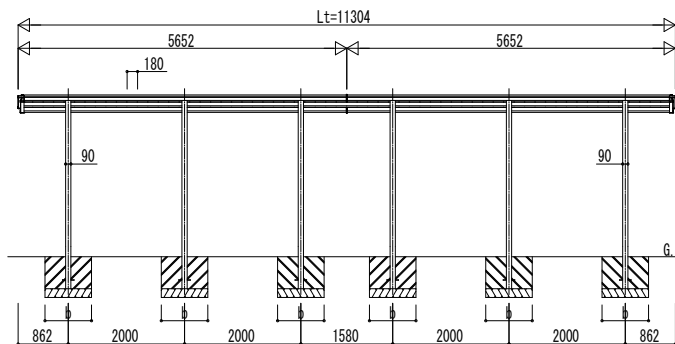
■姿図



■基礎配置図



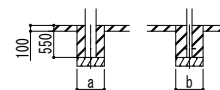
独立基礎の場合



土間コンクリート考慮基礎の場合

■基礎寸法表

間口呼称	奥行呼称	独立基礎			土間コンクリート考慮基礎		
		地耐力 (kN/m <sup>2</sup> )			地耐力 (kN/m <sup>2</sup> )		
		30	50	100	30	50	100
54	57+57	a・b	a・b	a・b	a・b	a・b	a・b
		800	700	650	600	600	600



変更記事	設計監理	工事名	照査	担当	作図	尺度	御承認印	図番
	施工	カーポート ルシアス カーポート 1500タイプ 2台用 奥行連結セット 姿図 57・57-54						

図面内容	図番

年	月	日

図番	通し図番

