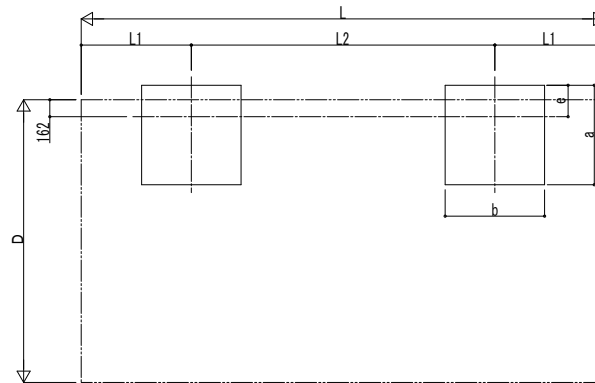
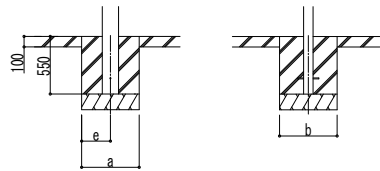
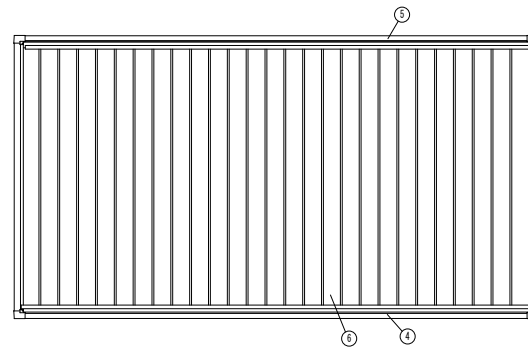


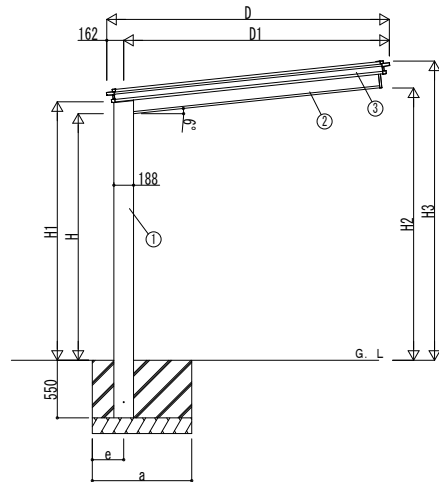
■基礎配置図



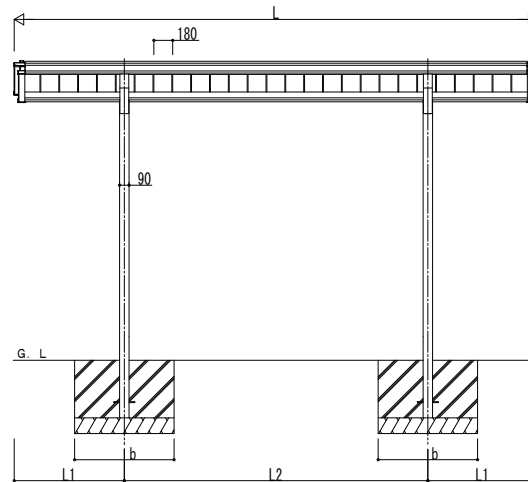
■姿図



土間コンクリート考慮基礎の場合



独立基礎の場合



■基礎寸法表

間口呼称奥行呼称	独立基礎						土間コンクリート考慮基礎							
	地耐力 (kN/m ²)			地耐力 (kN/m ²)			地耐力 (kN/m ²)			地耐力 (kN/m ²)				
	30	50	100	30	50	100	30	50	100	30	50	100		
24	50	1100	1000	300	300	300	600	300	600	300	600	300		
	54	1150	1050										900	
	57		1100										950	
27	50	1200	1100	300	300	300	650	325	600	300	600	300		
	54												1150	1000
	57												1250	1200
30	50	1300	1200	300	300	300	700	350	650	325	600	300		
	54												1250	1050
	57												1300	1100

■間口-高さ寸法表

間口呼称	D	D1	高さ呼称	H	H1	H2	H3
24	2400	2238	20	2000	2114	2214	2471
27	2700	2538				2245	2502
30	3000	2838				2277	2534

・H=2355 (H=2800) の場合、H, H1, H2, H3に355 (800) 足した寸法にしてください。

■奥行寸法表

奥行呼称	L	L1	L2
50	5004	1052	2900
54	5364	1132	3100
57	5724	1212	3300

■主要部材材質一覧

主要部材	材質	表面処理
①柱	アルミニウム合金 押出形材	陽極酸化塗装複合被膜
②梁	アルミニウム合金 押出形材	陽極酸化塗装複合被膜
③側枠	アルミニウム合金 押出形材	陽極酸化塗装複合被膜
④前枠	アルミニウム合金 押出形材	陽極酸化塗装複合被膜
⑤後枠	アルミニウム合金 押出形材	陽極酸化塗装複合被膜
⑥屋根材	アルミニウム合金 押出形材	陽極酸化塗装複合被膜

H : 高さ (G, L~梁下端)
 L : 奥行
 D : 間口
 D1 : 柱芯~屋根端部
 H1 : G, L~屋根下端
 H2 : G, L~梁下
 H3 : G, L~屋根上端
 L1 : 柱芯~屋根端部
 L2 : 柱芯々
 a : 基礎 (間口方向)
 b : 基礎 (奥行方向)
 e : 基礎 (柱芯~基礎端部)

※本図はルシアス カーポート 50-27を示す

変更記事	設計監理	工事名	照査	担当	作図	尺度	御承認印	図番
	施工	図面内容						通し図番
		カーポート ルシアス カーポート 1台用 単体セット 納まり図						年月日

