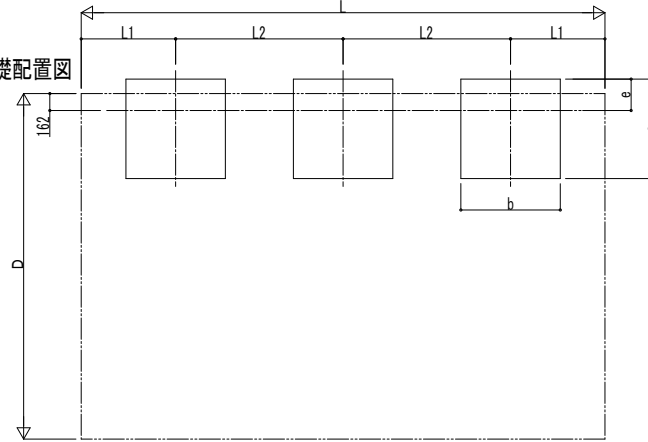
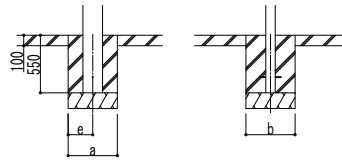


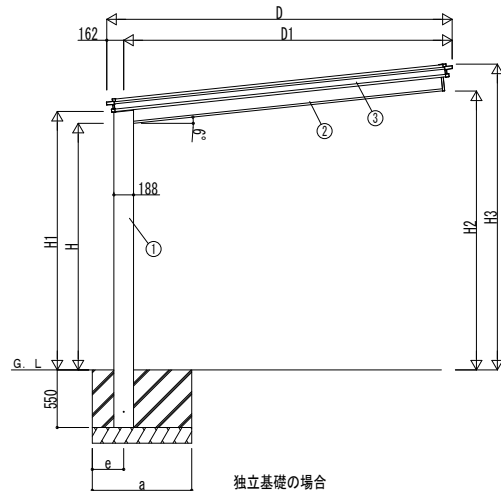
■基礎配置図



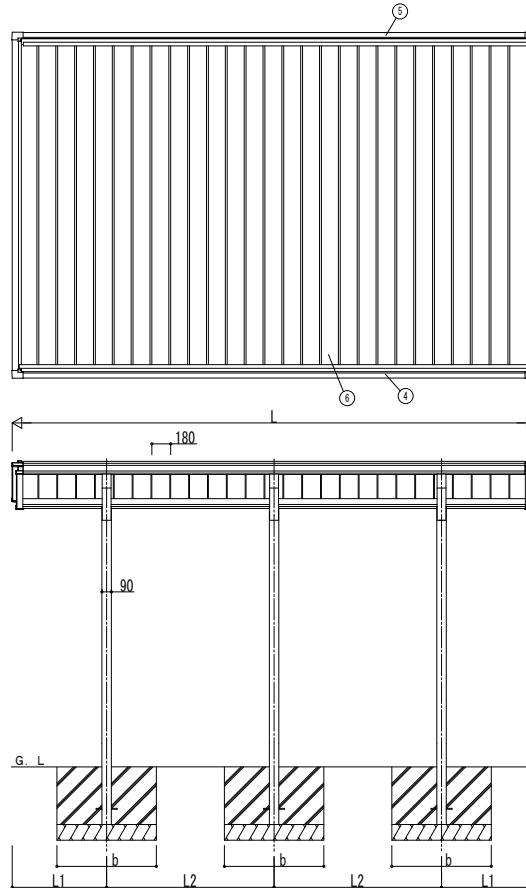
■姿図



土間コンクリート考慮基礎の場合



独立基礎の場合



■基礎寸法表

間口呼称	奥行呼称	独立基礎						土間コンクリート考慮基礎					
		地耐力 (kN/m ²)						地耐力 (kN/m ²)					
		30		50		100		30		50		100	
		a · b	e	a · b	e	a · b	e	a · b	e	a · b	e	a · b	e
33	50	1150		1100		900		600	300				
	54	1200	300		1150	300	950	300	650	325		600	300
	57	1250					1000					600	300

■間口-高さ寸法表

間口呼称	D	D1	高さ呼称	H	H1	H2	H3
33	3300	3138	20	2000	2114	2308	2566

・H=2355 (H=2800) の場合、H、H1、H2、H3に355 (800) 足した寸法にしてください。

■奥行寸法表

奥行呼称	L	L1	L2
50	5004	902	1600
54	5364	782	1900
57	5724	862	2000

■主要部材材質一覧

主要部材	材質	表面処理
①柱	アルミニウム合金 押出形材	陽極酸化塗装複合被膜
②梁	アルミニウム合金 押出形材	陽極酸化塗装複合被膜
③側枠	アルミニウム合金 押出形材	陽極酸化塗装複合被膜
④前枠	アルミニウム合金 押出形材	陽極酸化塗装複合被膜
⑤後枠	アルミニウム合金 押出形材	陽極酸化塗装複合被膜
⑥屋根材	アルミニウム合金 押出形材	陽極酸化塗装複合被膜

- H: 高さ (G.L~梁下端)
- L: 奥行
- D: 間口
- D1: 柱芯~屋根根部
- H1: G.L~屋根下端
- H2: G.L~梁下
- H3: G.L~屋根上端
- L1: 柱芯~屋根根部
- L2: 柱芯々
- a: 基礎 (間口方向)
- b: 基礎 (奥行方向)
- e: 基礎 (柱芯~基礎端部)

※本図はルシアス カーポート 50-33を示す

変更記事

設計監理

施工

工事名

カーポート ルシアス カーポート
1台用 D33 単体セット 納まり図

照査 担当 作図 尺度 御承認印

年月日

図番

通し図番