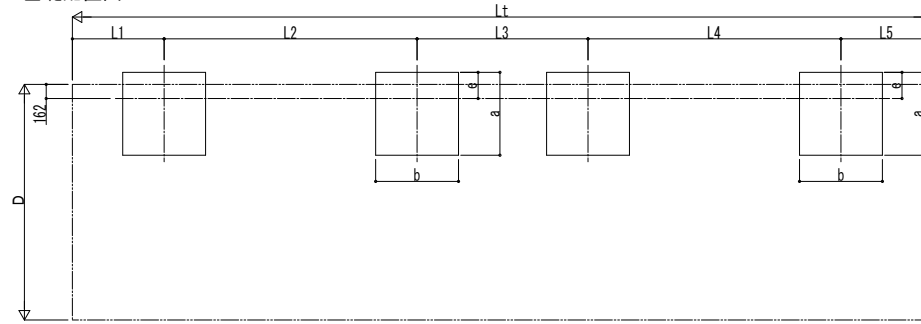
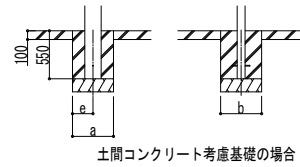
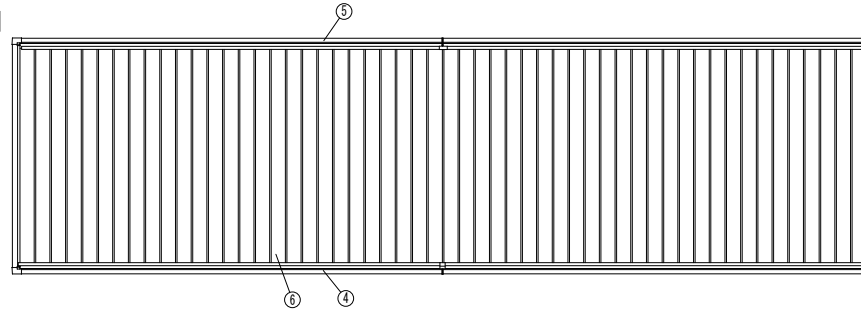


■基礎配置図



■姿図



■基礎寸法表

間口呼称奥行呼称	独立基礎						土間コンクリート考慮基礎					
	地耐力 (kN/m)						地耐力 (kN/m)					
	30		50		100		30		50		100	
	a-b	e	a-b	e	a-b	e	a-b	e	a-b	e	a-b	e
24	50+50	1100		1000								
	54+54				850		600	300				
	57+57	1150		1050		900						
27	50+50	1200		1100					600	300		
	54+54		300		950	300			650	325		
	57+57	1250		1150		1000					600	300
30	50+50			1200					700	350		
	54+54	1300			1050				650	325		
	57+57			1250		1100						

■間口-高さ寸法表

間口呼称	D	D1	高さ呼称	H	H1	H2	H3
24	2400	2238				2214	2471
27	2700	2538	20	2000	2114	2245	2502
30	3000	2838				2277	2534

\*H=2355 (H=2800) の場合、H, H1, H2, H3に355 (800) 足した寸法にしてください。

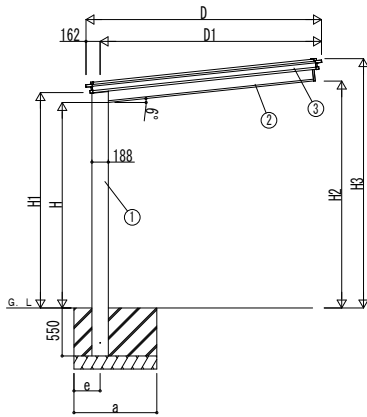
■奥行寸法表

奥行呼称	Lt	L	Lj	L1	L2	L3	L4	L5
50+50	9864	5004	4932	1052	2900	1960	2900	1052
54+54	10584	5364	5292	1132	3100	2120	3100	1132
57+57	11304	5724	5652	1212	3300	2280	3300	1212

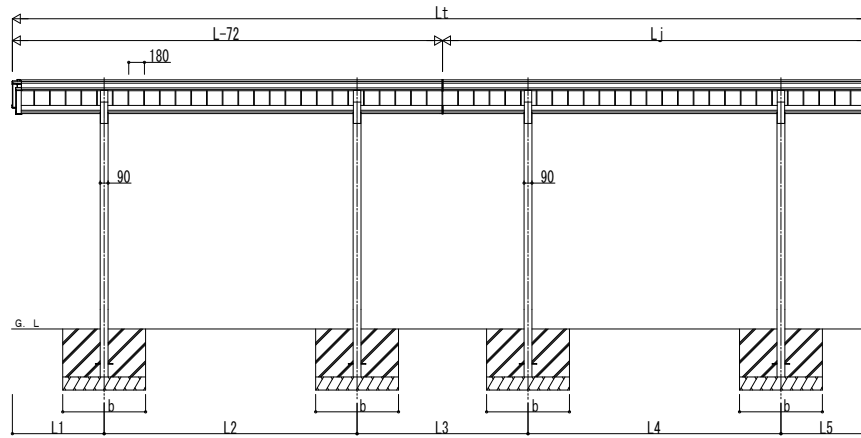
■主要部材材質一覧

主要部材	材質	表面処理
①柱	アルミニウム合金 押出形材	陽極酸化塗装複合被膜
②梁	アルミニウム合金 押出形材	陽極酸化塗装複合被膜
③側枠	アルミニウム合金 押出形材	陽極酸化塗装複合被膜
④前枠	アルミニウム合金 押出形材	陽極酸化塗装複合被膜
⑤後枠	アルミニウム合金 押出形材	陽極酸化塗装複合被膜
⑥屋根材	アルミニウム合金 押出形材	陽極酸化塗装複合被膜

H: 高さ (G.L~梁下端)  
 Lt: 奥行  
 D: 間口  
 D1: 柱芯~屋根端部  
 H1: 柱芯~屋根下端  
 H2: G.L~梁下  
 H3: 柱芯~屋根上端  
 L1: 柱芯~屋根端部  
 L2: 柱芯々  
 a: 基礎 (間口方向)  
 b: 基礎 (奥行方向)  
 e: 基礎 (柱芯~基礎端部)



独立基礎の場合



※本図はルシアス カーポート 50・50-27を示す

変更記事	設計監理	工事名	照査	担当	作図	尺度	御承認印	図番
	施工	図面内容						通し図番
		カーポート ルシアス カーポート 1台用 奥行連結セット 納まり図						年月日