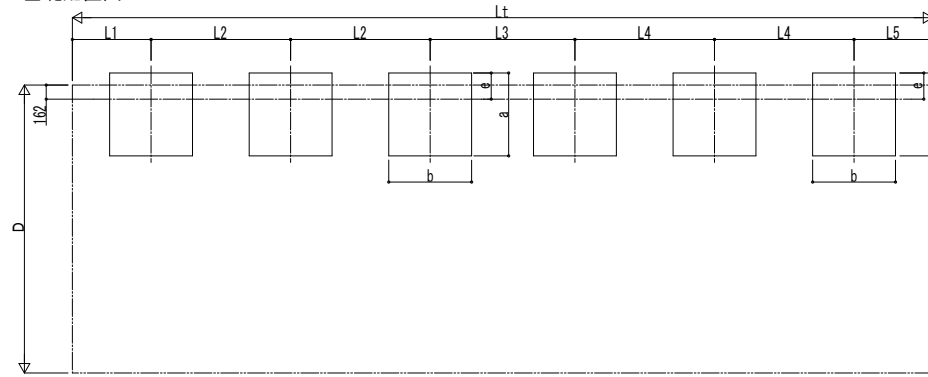


■基礎配置図



■基礎寸法表

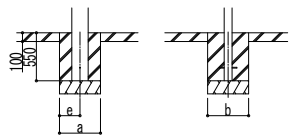
間口呼称奥行呼称	独立基礎						土間コンクリート考慮基礎					
	地耐力 (kN/m ²)						地耐力 (kN/m ²)					
	30		50		100		30		50		100	
33	50・50	1150	e	a・b	e	a・b	900	e	a・b	e	a・b	e
	54・54	1200	300			1100	300	600	300	600	300	600
	57・57	1250				1150	300	650	325	600	300	600

■間口-高さ寸法表

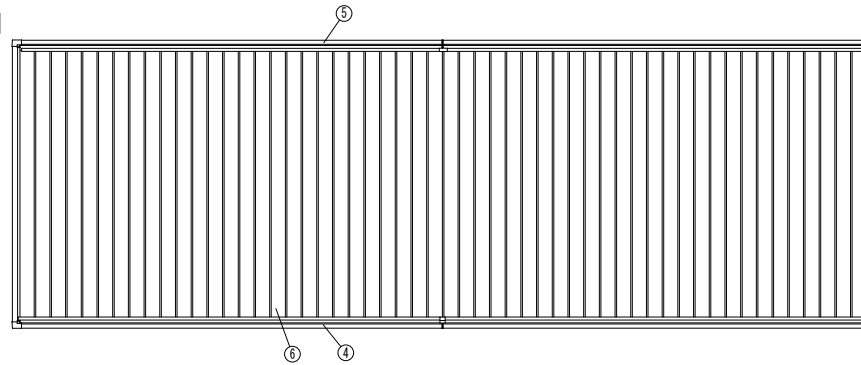
間口呼称	D	D1	高さ呼称	H	H1	H2	H3
33	3300	3138	20	2000	2114	2308	2566

・H=2355 (H=2800) の場合、H, H1, H2, H3に355 (800) 足した寸法にしてください。

■姿図



土間コンクリート考慮基礎の場合



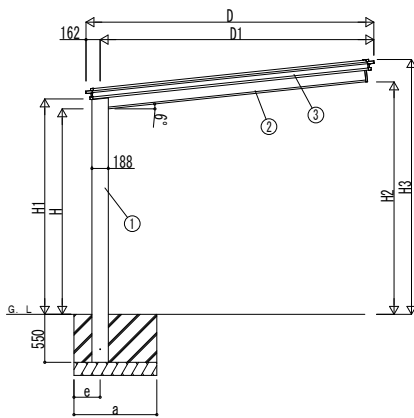
■奥行寸法表

奥行呼称	Lt	L	Lj	L1	L2	L3	L4	L5
50・50	9864	5004	4932	902	1600	1660	1600	902
54・54	10584	5364	5292	782	1900	1420	1900	782
57・57	11304	5724	5652	862	2000	1580	2000	862

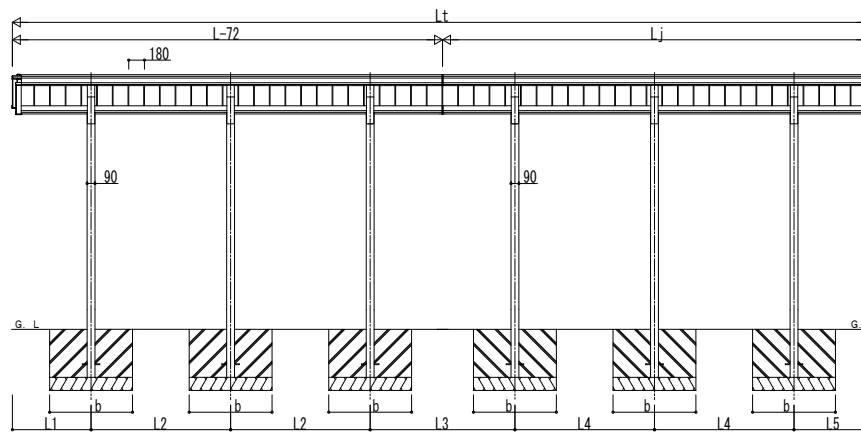
■主要部材材質一覧

主要部材	材質	表面処理
①柱	アルミニウム合金 押出形材	陽極酸化塗装複合被膜
②梁	アルミニウム合金 押出形材	陽極酸化塗装複合被膜
③側枠	アルミニウム合金 押出形材	陽極酸化塗装複合被膜
④前枠	アルミニウム合金 押出形材	陽極酸化塗装複合被膜
⑤後枠	アルミニウム合金 押出形材	陽極酸化塗装複合被膜
⑥屋根材	アルミニウム合金 押出形材	陽極酸化塗装複合被膜

H : 高さ (G.L~梁下端)
 Lt : 奥行
 D : 間口
 D1 : 柱芯~屋根端部
 H1 : G.L~屋根下端
 H2 : G.L~梁下
 H3 : G.L~屋根上端
 L1 : 柱芯~屋根端部
 L2 : 柱芯々
 a : 基礎 (間口方向)
 b : 基礎 (奥行方向)
 e : 基礎 (柱芯~基礎端部)



独立基礎の場合



※本図はルシアス カーポート 50・50-33を示す

変更記事	設計監理	工事名	照査	担当	作図	尺度	御承認印	図番
	施工	カーポート ルシアス カーポート 1台用 D33 奥行連結セット 納まり図						通し図番
								年 月 日

