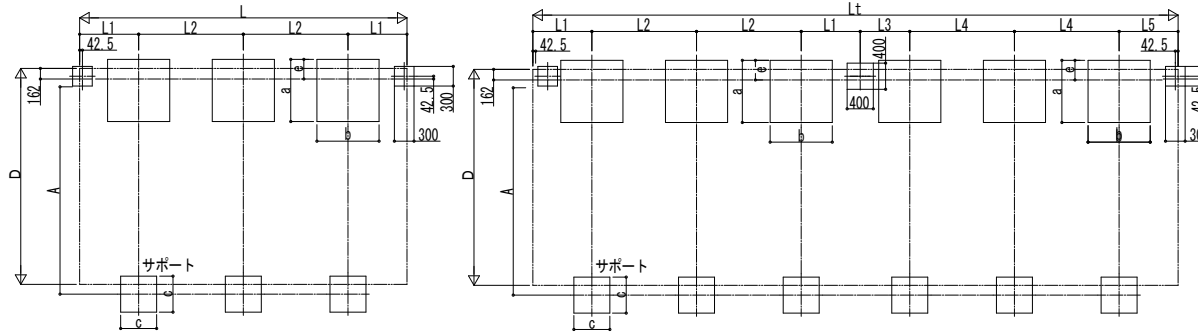
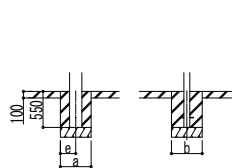


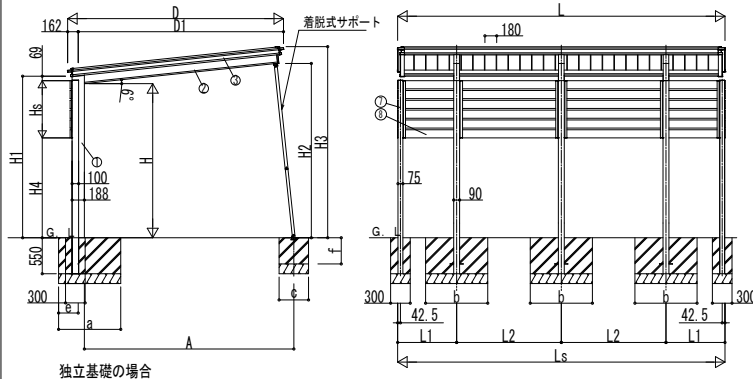
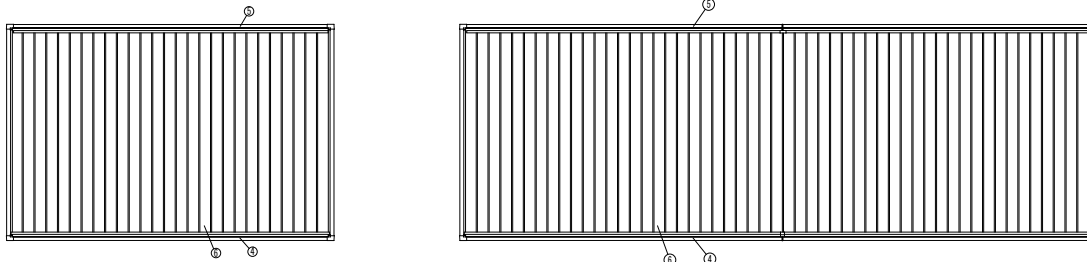
■基礎配置図



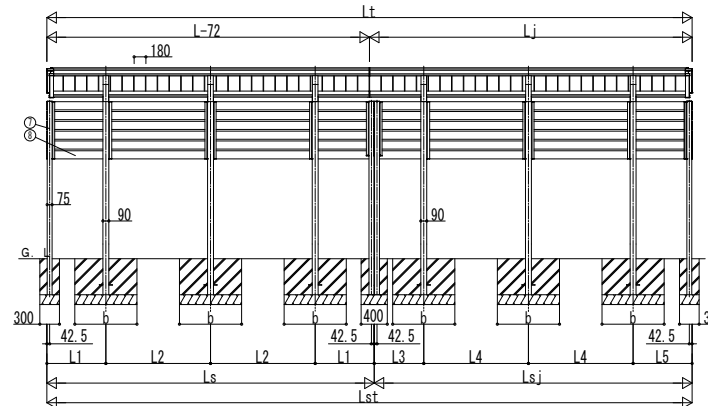
■姿図



土間コンクリート考慮基礎の場合



独立基礎の場合



■基礎寸法表

開口呼称	独立基礎					土間コンクリート考慮基礎				
	地耐力 (kN/m ²)					地耐力 (kN/m ²)				
	a・b	e	a・b	e	共通	a・b	e	a・b	e	共通
33	50	1150	300	1150	300	600	300	600	300	600
	54	1200	300	1200	300	650	300	650	300	650
	57	1250	300	1250	300	700	300	700	300	700

※奥行連結での基礎の大きさは基本セット単体と同じとなります。

■間口-高さ寸法表

開口呼称	D	D1	高さ呼称	H	H1	H2	H3	A
33	3300	3138	20	2000	2114	2308	2566	3163
			24	2355	2469	2663	2921	3197

■奥行寸法表 (単体)

奥行呼称	L	L1	L2	Ls
50	5004	902	1600	5004
54	5364	782	1900	5364
57	5724	862	2000	5724

■奥行寸法表 (奥行連結)

奥行呼称	Lt	Lt1	L	Ls	Lj	Lsj	L1	L2	L3	L4	L5
50+50	9864	9864	5004	5004	4932	4860	902	1600	758	1600	902
54+54	10584	10584	5364	5364	5292	5220	782	1900	638	1900	782
57+57	11304	11304	5724	5724	5652	5580	862	2000	718	2000	862

■サイドパネル高さ寸法表

サイドパネル高さ呼称	高さ呼称	Hs	H4
08	20	874	1171
	24	1526	1526
10	20	1024	1021
	24	1376	1376
16	20	1624	421
	24	1776	776
20	20	1924	421
	24	476	476
22	24	2224	176

■主要部材材質一覧

主要部材	材質	表面処理
①柱	アルミニウム合金 押出形材	陽極酸化塗装被覆
②梁	アルミニウム合金 押出形材	陽極酸化塗装被覆
③側柱	アルミニウム合金 押出形材	陽極酸化塗装被覆
④前柱	アルミニウム合金 押出形材	陽極酸化塗装被覆
⑤後柱	アルミニウム合金 押出形材	陽極酸化塗装被覆
⑥屋根材	アルミニウム合金 押出形材	陽極酸化塗装被覆
⑦間柱	アルミニウム合金 押出形材	陽極酸化塗装被覆
⑧格子	アルミニウム合金 押出形材	陽極酸化塗装被覆

- H: 高さ (G.L~梁下端)
- Hs: 目隠しパネル高さ
- Lt: 奥行 (単体+奥行連結)
- L: 奥行 (単体)
- Lj: 奥行 (奥行連結)
- Lst: 目隠しパネル長さ (単体+奥行連結)
- Ls: 目隠しパネル長さ (単体)
- Lsj: 目隠しパネル長さ (奥行連結)
- D: 間口
- D1: 柱芯~屋根端部
- H1: G.L~屋根下端
- H2: G.L~梁下
- H3: G.L~屋根上端
- H4: G.L~格子下端
- L1, 3, 5: 柱芯~目隠しパネル端部
- L2, 4: 柱芯々
- A: 柱端部~サポート受け芯
- a: 基礎 (間口方向)
- b: 基礎 (奥行方向)
- c: 基礎 (サポート間口・奥行)
- e: 基礎 (柱芯~基礎端部)
- f: 基礎 (サポート深さ)

※本図はルシアス カーポート 50-33、50・50-33を示す

変更記事	設計監理	工事名	照査	担当	作図	尺度	御承認印	図番
	施工	図面内容						通し図番
		目隠しパネル ルシアス カーポート 片側支持式 横格子 750タイプ 1台用 D33 納まり図						年 月 日

