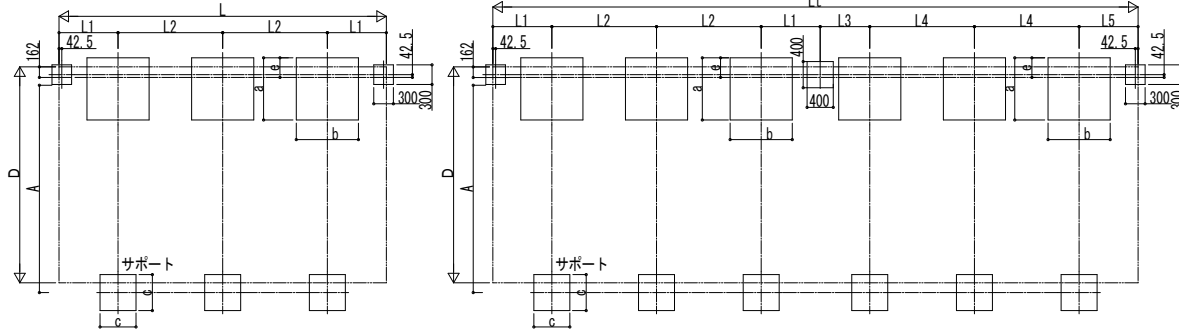
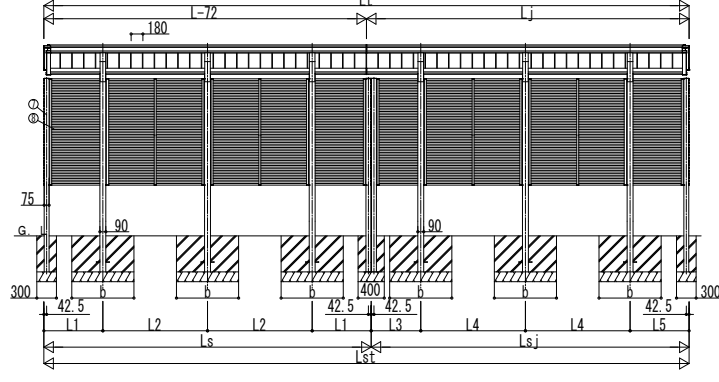
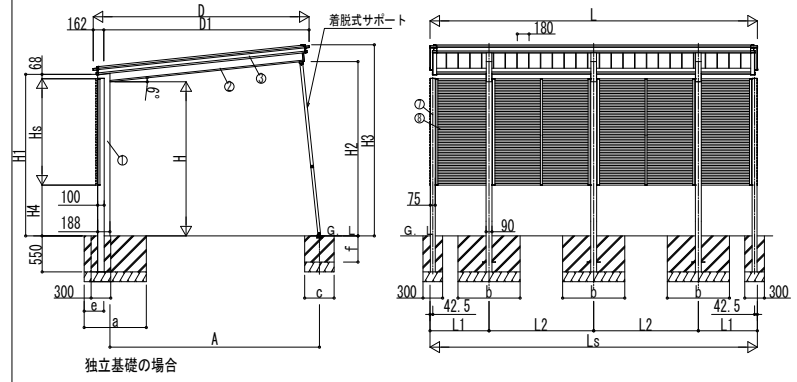
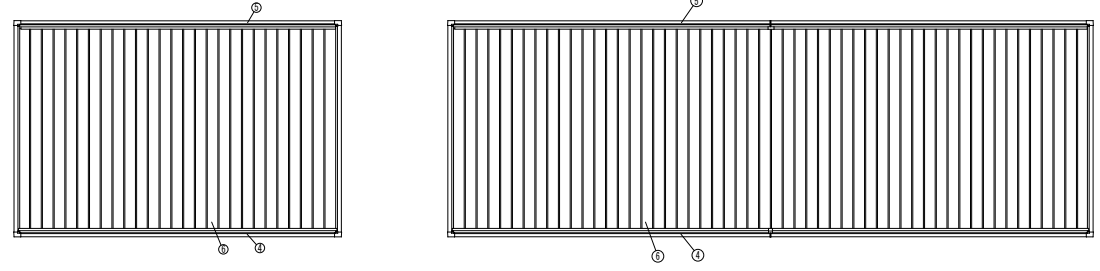
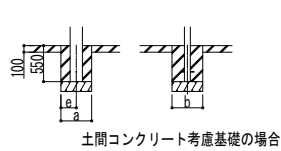


■基礎配置図



■姿図



■基礎寸法表

開口呼称	独立基礎								土間コンクリート考慮基礎							
	絶対力(N/m)				共通				絶対力(N/m)				共通			
	a+b	e	a+b	e	a+b	e	c	f	a+b	e	a+b	e	c	f		
33	50	1150	300	1100	900	300	400	400	600	300	600	300	400	250		
	54	1200	300	1150	950	300	400	400	650	325	600	300	400	250		
	57	1250	300	1200	1000	300	400	400	700	350	600	300	400	250		

※奥行連結での基礎の大きさは基本セット単位と同じとなります。

■間口高さ寸法表

開口呼称	D	D1	高さ呼称	H	H1	H2	H3	A
33	3300	3138	20	3000	2114	2308	2586	3163
			24	2525	2489	2563	2921	3197

■奥行寸法表(単体)

奥行呼称	L	L1	L2	Ls
50	504	802	1600	504
54	534	782	1900	534
57	574	862	2000	574

■奥行寸法表(奥行連結)

奥行呼称	Lt	Lt1	L	Ls	Lj	Lj1	L2	L3	L4	L5
50-50	984	984	504	492	486	902	1600	750	1600	902
54-54	1054	1054	534	522	522	782	1900	630	1900	782
57-57	1134	1134	574	574	562	862	2000	710	2000	862

■サイドパネル高さ寸法表

サイドパネル高さ呼称	高さ呼称	Hs	H4
08	20	875	1171
	24	1025	1321
10	20	1025	1376
	24	1175	1531
16	20	1625	2211
	24	1875	2511
20	20	1925	2511
	24	2225	2911

■主要部材材質一覧

主要部材	材質	表面処理
①柱	アルミニウム合金 押出形材	陽極酸化塗装複合被膜
②梁	アルミニウム合金 押出形材	陽極酸化塗装複合被膜
③側柱	アルミニウム合金 押出形材	陽極酸化塗装複合被膜
④前柱	アルミニウム合金 押出形材	陽極酸化塗装複合被膜
⑤後柱	アルミニウム合金 押出形材	陽極酸化塗装複合被膜
⑥屋根材	アルミニウム合金 押出形材	陽極酸化塗装複合被膜
⑦隠し	アルミニウム合金 押出形材	オレフィン系樹脂 化粧シート貼り
⑧格子	アルミニウム合金 押出形材	陽極酸化塗装複合被膜
		オレフィン系樹脂 化粧シート貼り

- H: 高さ (G.L~梁下端)
- Hs: 目隠しパネル高さ
- Lt: 奥行 (単体+奥行連結)
- L: 奥行 (単体)
- Lj: 奥行 (奥行連結)
- Lst: 目隠しパネル長さ (単体+奥行連結)
- Ls: 目隠しパネル長さ (単体)
- Lsj: 目隠しパネル長さ (奥行連結)
- D: 間口
- D1: 柱芯~屋根端部
- H1: G.L~屋根下端
- H2: G.L~梁下
- H3: G.L~屋根上端
- H4: G.L~格子下端
- L1, 3, 5: 柱芯~目隠しパネル端部
- L2, 4: 柱芯々
- A: 柱端部~サポート受け芯
- a: 基礎 (間口方向)
- b: 基礎 (奥行方向)
- c: 基礎 (サポート間口・奥行)
- e: 基礎 (柱芯~基礎端部)
- f: 基礎 (サポート深さ)

※本図はルシアス カーポート 50-33、50・50-33を示す

変更記事	設計監理	工事名	照査	担当	作図	尺度	御承認印	図番
	施工	図面内容						
		目隠しパネル ルシアス カーポート 片側支持式						
		横ストライプ格子 750タイプ 1台用 D33 納まり図						

