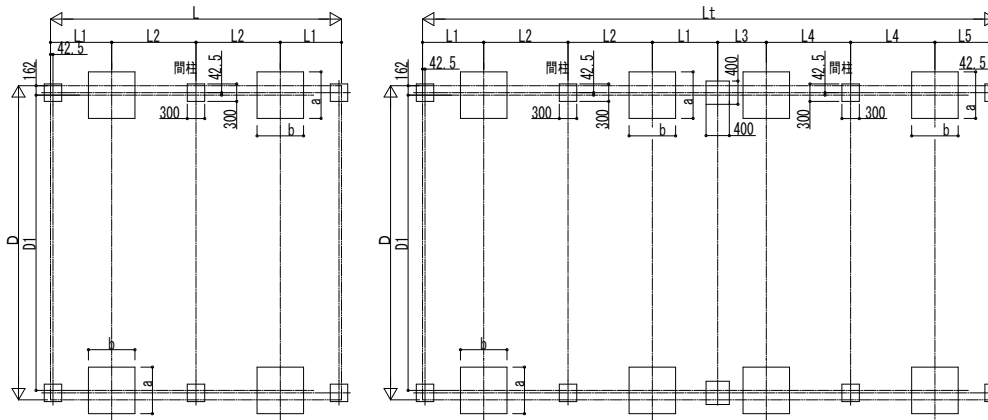
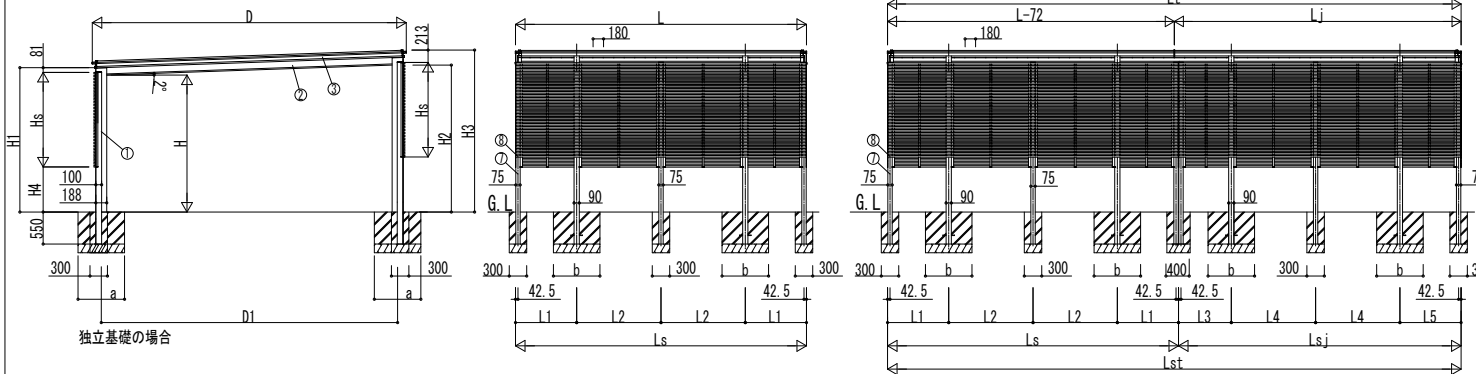
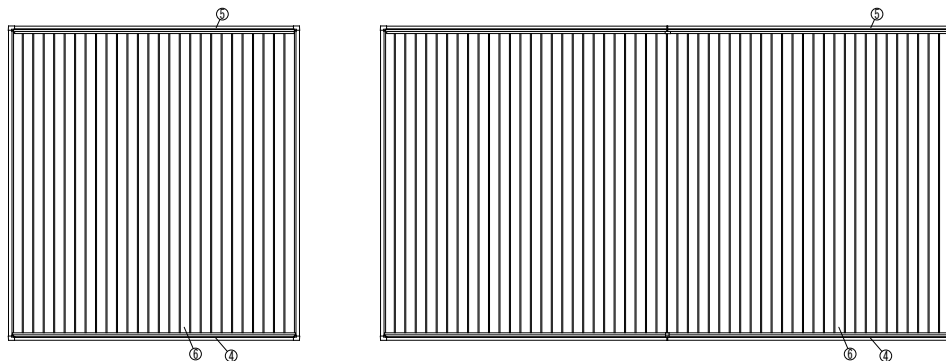
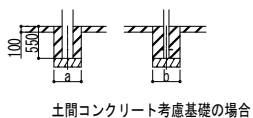


■基礎配置図



■姿図



■基礎寸法表

間口呼称	奥行呼称	独立基礎			土間コンクリート考慮基礎					
		地耐力 (kN/m ²)			地耐力 (kN/m ²)					
		30	50	100	30	50	100			
48	50	a・b	a・b	a・b	600	600	600			
	54	900	800	600						
	57	950	850	650						
	50	800	600							
51	54	850	650	600	600	600	600			
	57							1000	850	650
	50							950	900	700
	54							1000	850	650
60	57	1050	900	700						
	54	900	600							
	50	850	650							
	57	1050	950	700						

※奥行連結での基礎の大きさは基本セット単体と同じとなります。

■間口-高さ寸法表

間口呼称	D	D1	高さ呼称	H	H1	H2	H3
48	4800	4496	20	2000	2127	2150	2409
51	5100	4796				2161	2419
54	5400	5096				2171	2430
60	6000	5696				2192	2450

・H=2355の場合、H, H1, H2, H3に355足した寸法にしてください。

■奥行寸法表

奥行呼称	L	L1	L2	Ls
50	5004	1052	1450	5004
54	5364	1132	1550	5364
57	5724	1212	1650	5724

■奥行寸法表 (奥行連結)

奥行呼称	Lt	Lst	L	Ls	Lj	Lsj	L1	L2	L3	L4	L5
50-50	9864	9864	5004	5004	4932	4860	1052	1450	908	1450	1052
54-54	10584	10584	5364	5364	5292	5220	1132	1550	988	1550	1132
57-57	11304	11304	5724	5724	5652	5580	1212	1650	1068	1650	1212

■サイドパネル高さ寸法表

サイドパネル高さ呼称	高さ呼称	Hs	H4
08	20	875	1171
	24		1526
	20		1021
10	20	1025	1376
	24		421
	20		776
16	20	1625	421
	24		776
	20		1925
20	20	1925	121
	24		476
	22		2225
22	24	2225	176
	20		776
	24		1526

H: 高さ (G.L~梁下端)
 Hs: 目隠しパネル高さ
 Lt: 奥行 (単体+奥行連結)
 L: 奥行 (単体)
 Lj: 奥行 (奥行連結)
 Lst: 目隠しパネル長さ (単体+奥行連結)
 Ls: 目隠しパネル長さ (単体)
 Lsj: 目隠しパネル長さ (奥行連結)
 D: 間口
 D1: 柱芯々
 H1: G.L~屋根下端
 H2: G.L~梁下
 H3: G.L~屋根上端
 H4: G.L~格子下端
 L1, 3, 5: 柱芯~目隠しパネル端部
 L2, 4: 柱芯々
 a: 基礎 (間口方向)
 b: 基礎 (奥行方向)

■主要部材材質一覧

主要部材	材質	表面処理
①柱	アルミニウム合金 押出形材	陽極酸化塗装複合被膜
②梁	アルミニウム合金 押出形材	陽極酸化塗装複合被膜
③削枠	アルミニウム合金 押出形材	陽極酸化塗装複合被膜
④前枠	アルミニウム合金 押出形材	陽極酸化塗装複合被膜
⑤後枠	アルミニウム合金 押出形材	陽極酸化塗装複合被膜
⑥屋根材	アルミニウム合金 押出形材	オレフィン系樹脂 化粧シート貼り
⑦間柱	アルミニウム合金 押出形材	陽極酸化塗装複合被膜
⑧格子	アルミニウム合金 押出形材	陽極酸化塗装複合被膜 オレフィン系樹脂 化粧シート貼り

※本図はルシアス カーポート 50-54、50・50-54を示す

変更記事	設計監理	工事名	照査	担当	作図	尺度	御承認印	図番
	施工	図面内容						通し図番
		目隠しパネル ルシアス カーポート 両側支持式 横ストライプ格子 750タイプ 2台用 納まり図						年月日

