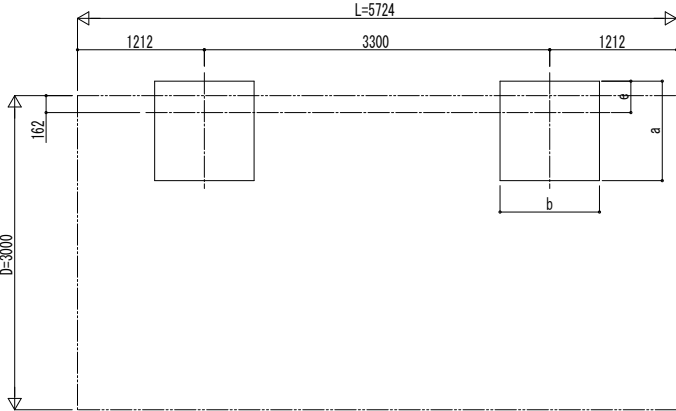
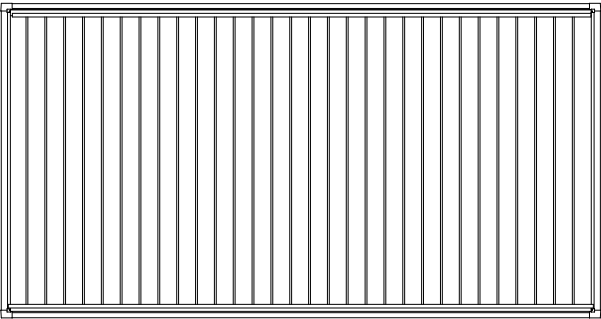


■基礎配置図

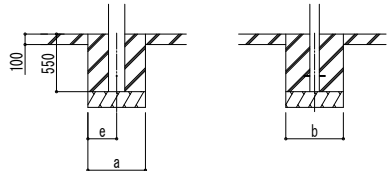


■姿図

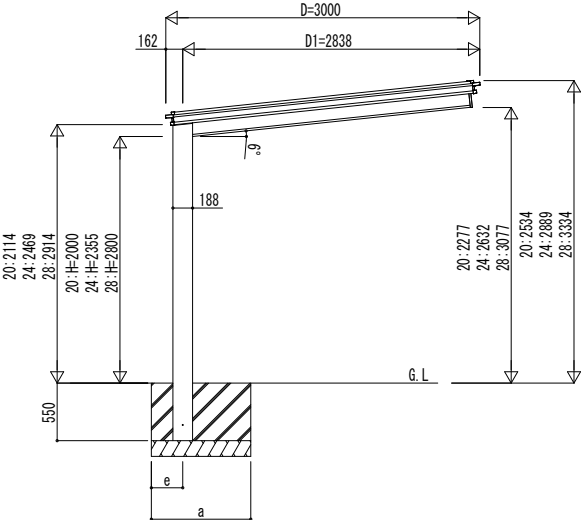


■基礎寸法表

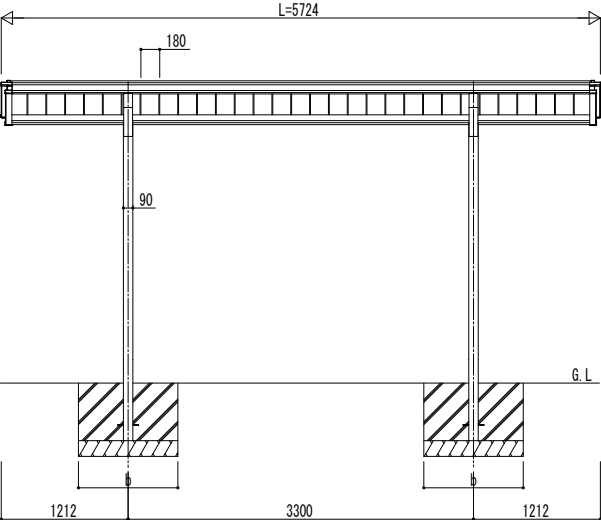
間口呼称	奥行呼称	独立基礎 地耐力 (kN/m ²)						土間コンクリート考慮基礎 地耐力 (kN/m ²)					
		30		50		100		30		50		100	
		a	b	e	a	b	e	a	b	e	a	b	e
30	57	1300	300	1250	300	1100	300	700	350	650	325	600	300



土間コンクリート考慮基礎の場合



独立基礎の場合



変更記事	設計監理	工事名	照査	担当	作図	尺度	御承認印	図番
	施工	図面内容						通し図番

工事名	カーポート ルシアス カーポート
図面内容	1台用 単体セット 姿図 57-30

年	月	日
---	---	---

図番	
通し図番	