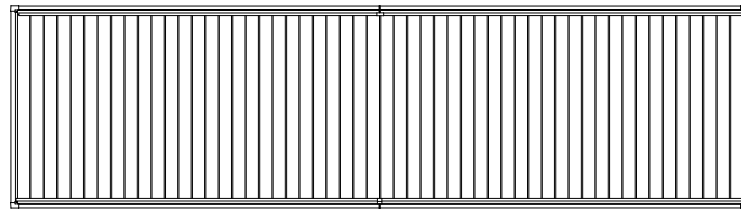
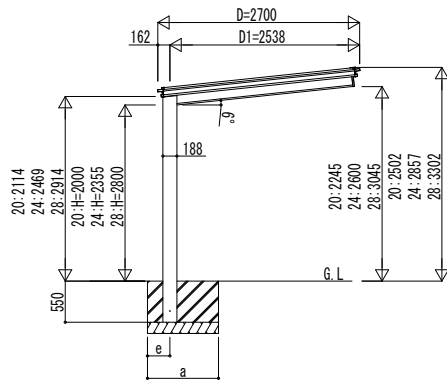
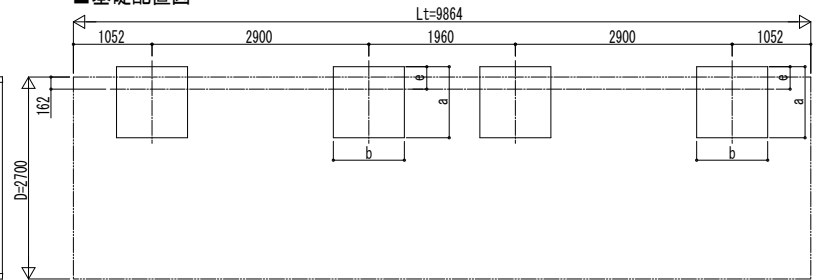


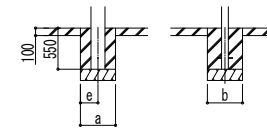
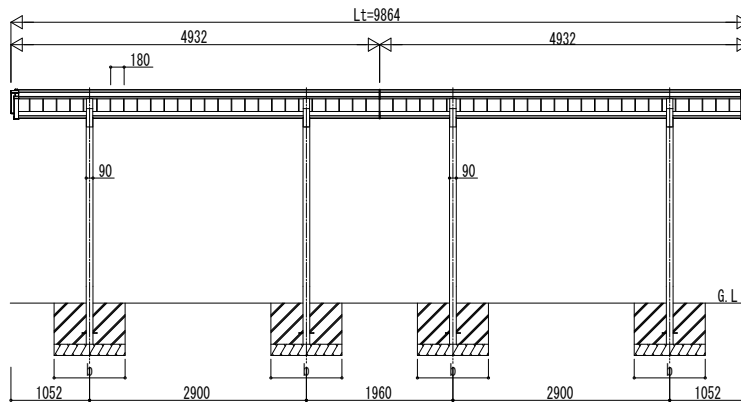
■ 姿図



■ 基礎配置図



独立基礎の場合



土間コンクリート考慮基礎の場合

■ 基礎寸法表

間口呼称奥行呼称	独立基礎 地耐力 (kN/m)						土間コンクリート考慮基礎 地耐力 (kN/m)						
	30		50		100		30		50		100		
	a · b	e	a · b	e	a · b	e	a · b	e	a · b	e	a · b	e	
27	50 · 50	1200	300	1100	300	950	300	600	300	600	300	600	300

変更記事	設計監理	工事名	照査	担当	作図	尺度	御承認印	図番
	施工	図面内容					年 月 日	通し図番

工事名	カーポート ルシアス カーポート
図面内容	1台用 奥行連結セット 姿図 50・50-27

照査	担当	作図	尺度	御承認印

図番	
通し図番	