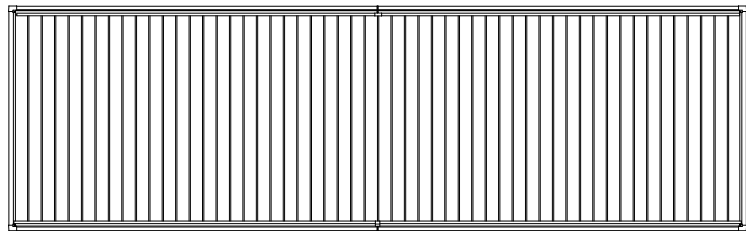
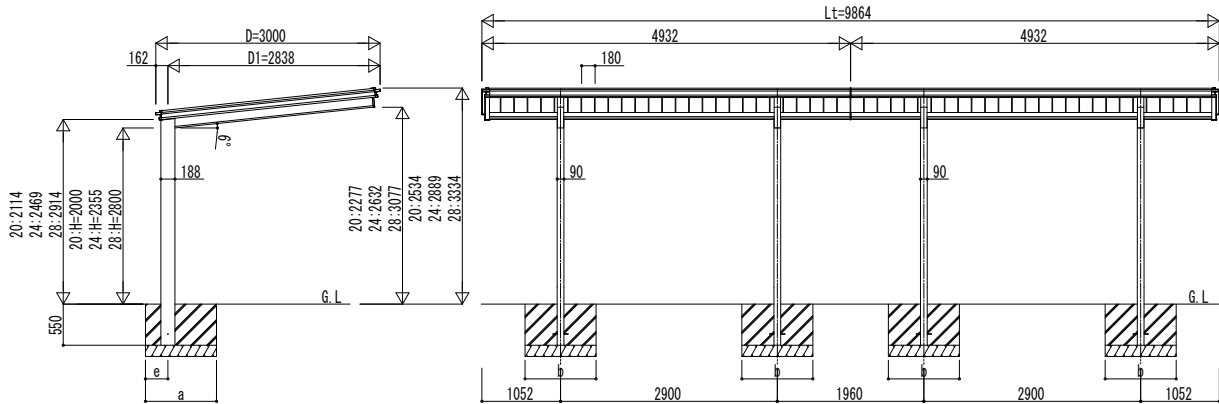
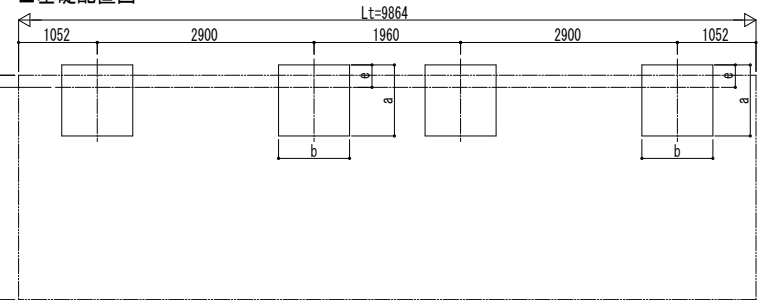


■ 姿図



■ 基礎配置図

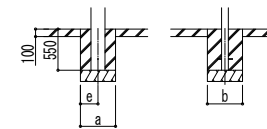


独立基礎の場合

土間コンクリート考慮基礎の場合

■ 基礎寸法表

間口呼称	奥行呼称	独立基礎 地耐力 (kN/m ²)						土間コンクリート考慮基礎 地耐力 (kN/m ²)					
		30		50		100		30		50		100	
		a · b	e	a · b	e	a · b	e	a · b	e	a · b	e	a · b	e
30	50+50	1250	300	1200	300	1000	300	700	350	600	300	600	300



変更記事	設計監理

工事名	

照査	担当	作図	尺度

御承認印	

図番	

YKK
ap