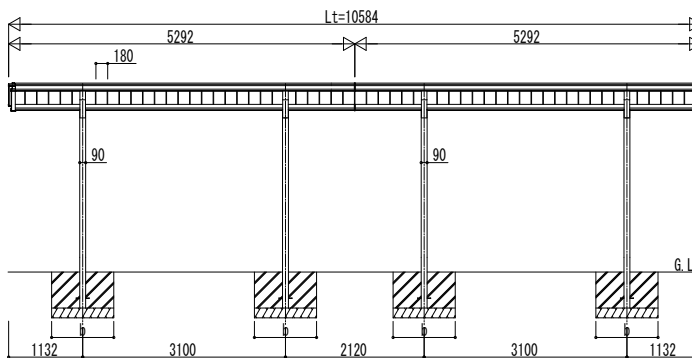
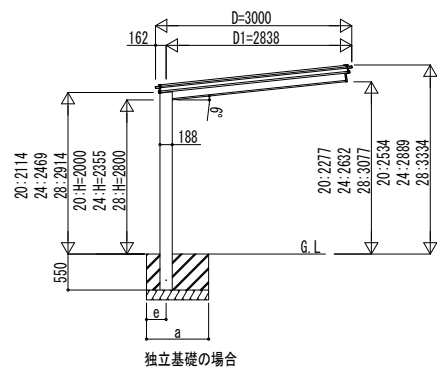
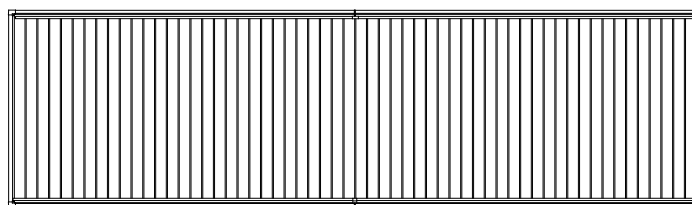
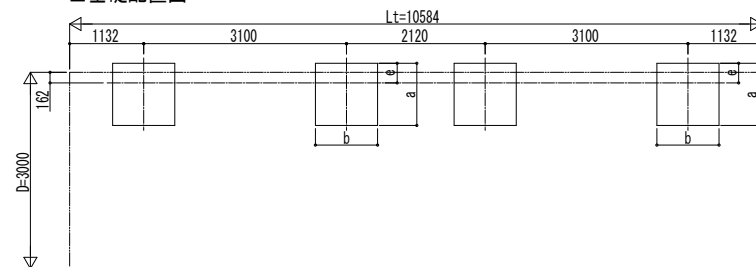


■ 姿図

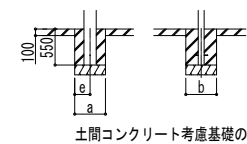


■ 基礎配置図



■ 基礎寸法表

間口呼称	奥行呼称	独立基礎				土間コンクリート考慮基礎							
		地耐力 (kN/m ²)				地耐力 (kN/m ²)							
		30	50	100		30	50	100					
30	54+54	a · b	e	a · b	e	a · b	e	a · b	e	a · b	e	a · b	e
		1300	300	1200	300	1050	300	700	350	600	300	600	300



変更記事	設計監理
	施工

工事名	照査	担当	作図	尺度	御承認印
図面内容	カーポート ルシアス カーポート				
1台用 奥行連結セット 姿図 54・54-30					

図番	通し図番	年 月 日
----	------	-------