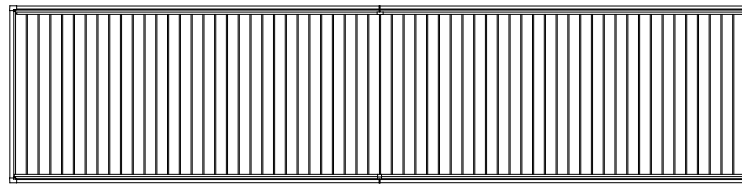
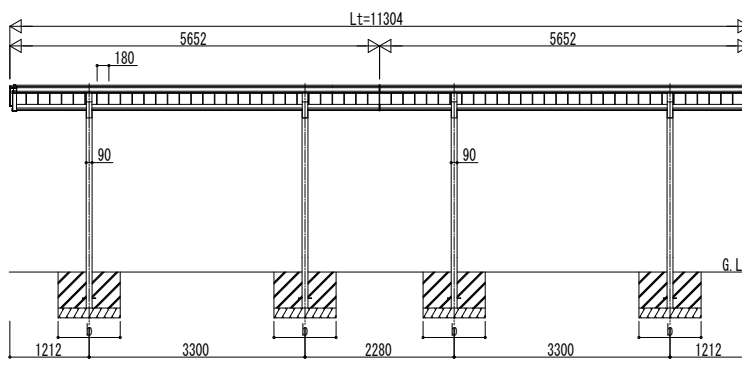
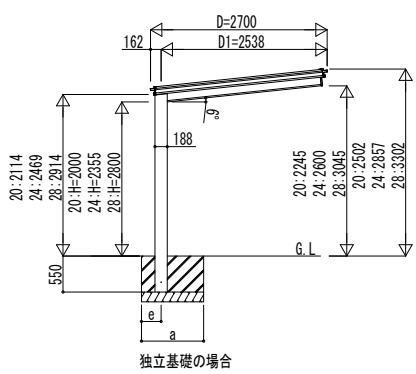
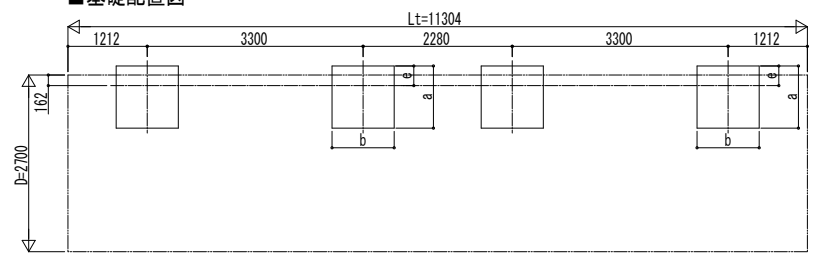


■ 姿図

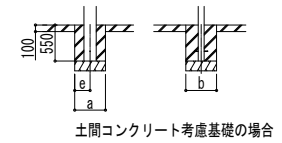


■ 基礎配置図



■ 基礎寸法表

間口呼称	奥行呼称	独立基礎				土間コンクリート考慮基礎							
		地耐力 (kN/m <sup>2</sup> )		地耐力 (kN/m <sup>2</sup> )		地耐力 (kN/m <sup>2</sup> )		地耐力 (kN/m <sup>2</sup> )		地耐力 (kN/m <sup>2</sup> )			
		30	50	100	30	50	100	30	50	100			
27	57+57	a・b	e	a・b	e	a・b	e	a・b	e	a・b	e	a・b	e
		1250	300	1150	300	1000	300	650	325	600	300	600	300



変更記事	設計監理
	施工

工事名	照査	担当	作図	尺度	御承認印
カーポートルシアスカーポート					
1台用奥行連結セット 姿図 57・57-27					

図番	通し図番	年 月 日