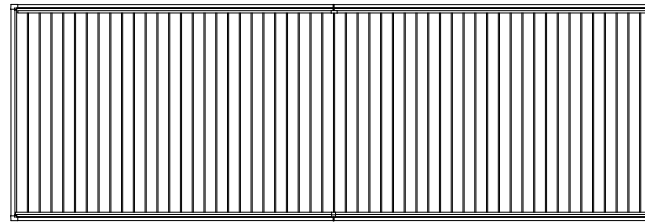
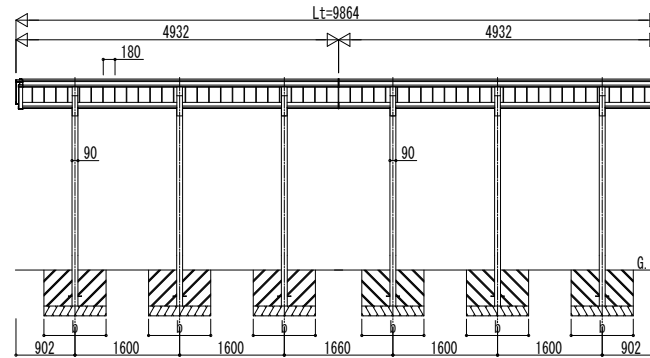
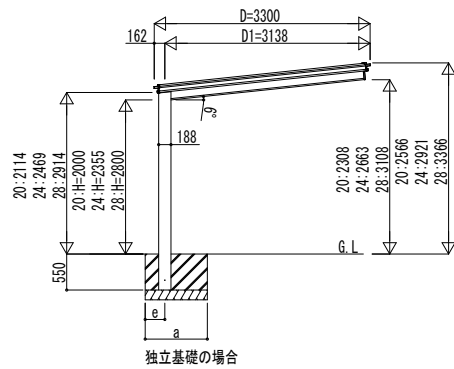
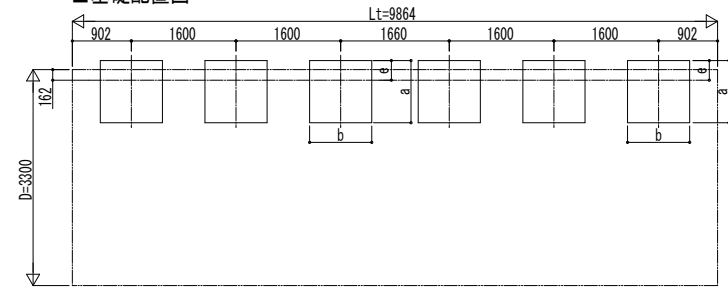


■ 姿図

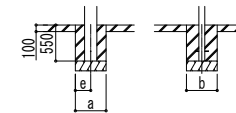


■ 基礎配置図



■ 基礎寸法表

間口呼称	奥行呼称	独立基礎						土間コンクリート考慮基礎							
		地耐力 (kN/m ²)						地耐力 (kN/m ²)							
		30		50		100		30		50		100			
a	b	e	a	b	e	a	b	e	a	b	e	a	b	e	
33	50+50	1150	300	1100	300	900	300	600	300	600	300	600	300	600	300



変更記事	設計監理

工 事 名	照 査	担 当	作 図	尺 度	御承認印
図面内容					
1台用 D33 奥行連結セット 姿図 50・50-33					

図 番
通し図番