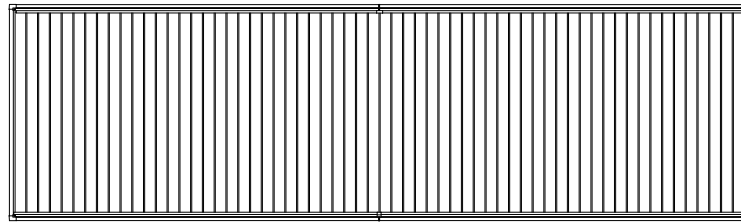
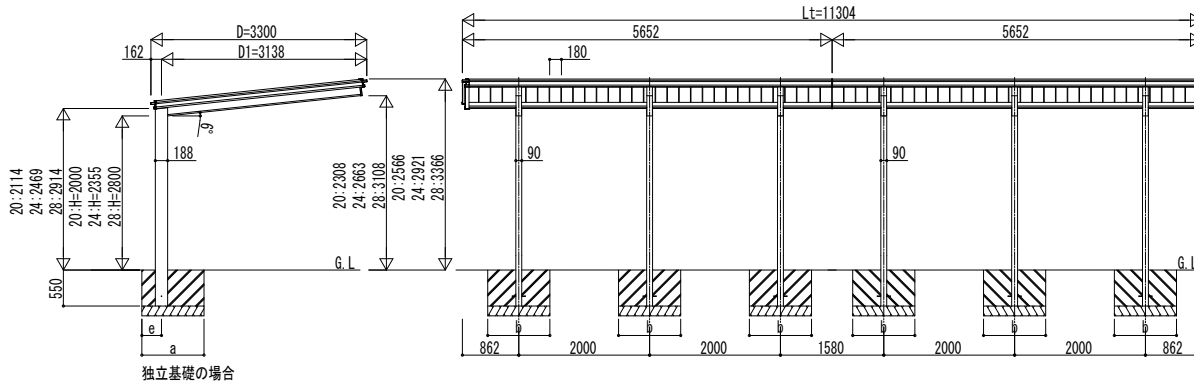
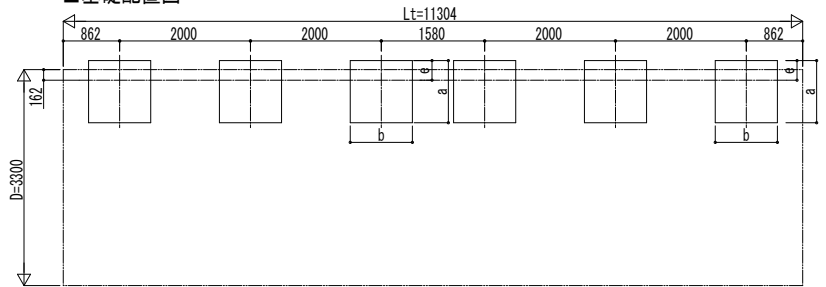


■ 姿図



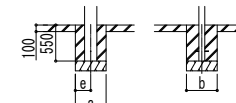
■ 基礎配置図



独立基礎の場合

■ 基礎寸法表

間口呼称 奥行呼称	独立基礎						土間コンクリート考慮基礎						
	地耐力 (kN/m ²)						地耐力 (kN/m ²)						
	30		50		100		30		50		100		
a · b	e	a · b	e	a · b	e	a · b	e	a · b	e	a · b	e		
33	57+57	1250	300	1150	300	1000	300	650	325	600	300	600	300



土間コンクリート考慮基礎の場合

変更記事	設計監理

施工

工事名	
図面内容	カーポート ルシアス カーポート
	1台用 D33 奥行連結セット 姿図 57・57-33

照査	担当	作図	尺度	御承認印

図番	
通し図番	