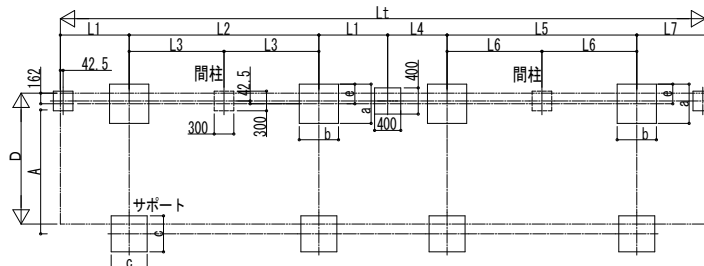
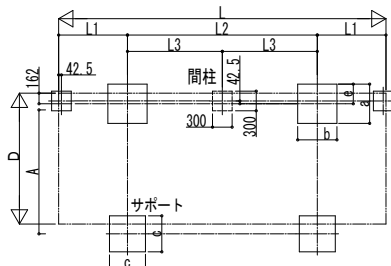
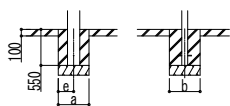


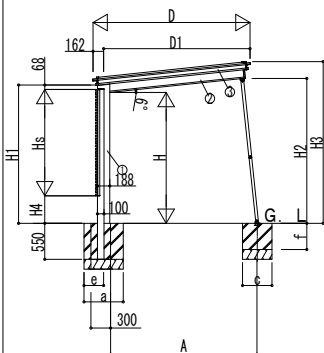
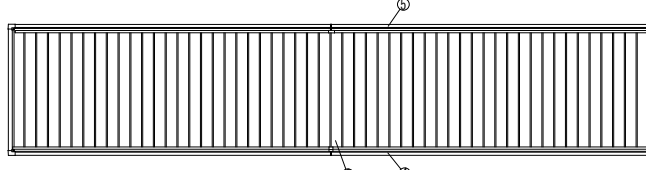
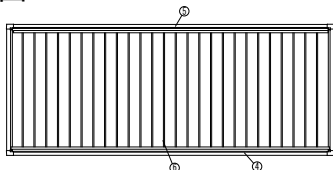
■基礎配置図



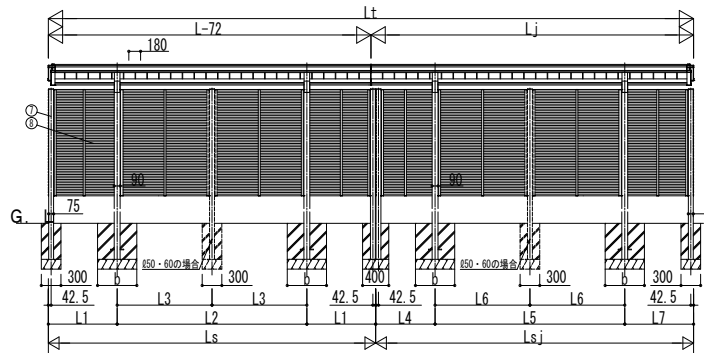
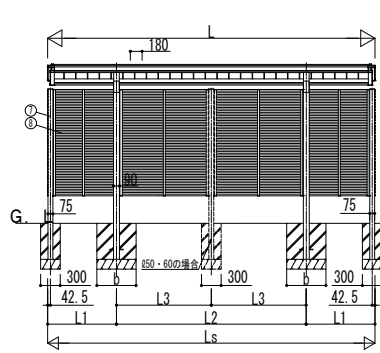
■姿図



土間コンクリート考慮基礎の場合



独立基礎の場合



■基礎寸法表

間口呼称	奥行呼称	独立基礎						土間コンクリート考慮基礎					
		地耐力 (kN/m ²)			地耐力 (kN/m ²)			地耐力 (kN/m ²)			地耐力 (kN/m ²)		
		30	50	100	共溝	30	50	100	共溝	30	50	100	共溝
20	20	750	650	600	c	400	600	300	300	400	450	250	
	30	900	800	800	e	450	600	300	300	400	450	250	
	50	1100	1000	1000	e	450	600	300	300	400	450	250	
	60	1150	1100	1100	e	450	600	300	300	400	450	250	
	20	900	800	800	e	450	600	300	300	400	450	250	
24	20	1050	950	950	e	450	600	300	300	400	450	250	
	30	1200	1100	1100	e	450	600	300	300	400	450	250	
	50	1400	1300	1300	e	450	600	300	300	400	450	250	
	60	1450	1400	1400	e	450	600	300	300	400	450	250	
	20	1150	1100	1100	e	450	600	300	300	400	450	250	

※奥行連続での基礎の大きさは基本セット単体と同じとなります。

■間口-高さ寸法表

間口呼称	D	D1	高さ呼称	H	H1	H2	H3	A
20	2000	1838	20	2000	2114	2172	2429	1848
			25	2500	2614	2672	2929	1901
24	2400	2238	20	2000	2114	2172	2471	2253
			25	2500	2614	2672	2971	2290

■奥行寸法表 (単体)

奥行呼称	L	L1	L2	L3	Ls
20	1944	472	1000	-	1944
30	3024	796	1432	-	3024
50	5004	1052	-	1450	5004
60	6084	1342	-	1700	6084

■奥行寸法表 (奥行連続)

奥行呼称	Lt	Lst	L	Ls	Lj	Lsj	L1	L2	L3	L4	L5	L6	L7
20-20	3744	3744	1944	1944	1872	1800	472	1000	-	328	1000	-	472
30-20	3804	6084	5004	5004	1872	1800	1052	-	1450	328	1000	-	472
50-30	7884	7884	5004	5004	2852	2880	1052	-	1450	652	1432	-	796
50-50	9864	9864	5004	5004	4832	4860	1052	-	1450	908	-	1450	1052
60-30	8964	8964	6084	6084	2852	2880	1342	-	1700	652	1432	-	796
60-50	10944	10944	6084	6084	4832	4860	1342	-	1700	908	-	1450	1052
60-60	12024	12024	6084	6084	6012	5940	1342	-	1700	1198	-	1700	1342

■サイドパネル高さ寸法表

サイドパネル呼称	高さ呼称	Hs	H4
08	20	875	1171
	25	1671	1671
10	20	1025	1021
	25	1521	1521
16	20	1625	421
	25	921	921
20	20	1925	121
	25	621	621
22	25	2225	321

H: 高さ (G.L~梁下端)
 Hs: 目隠しパネル高さ
 Lt: 奥行 (単体+奥行連続)
 L: 奥行 (単体)
 Lj: 奥行 (奥行連続)
 Lst: 目隠しパネル長さ (単体+奥行連続)
 Ls: 目隠しパネル長さ (単体)
 Lsj: 目隠しパネル長さ (奥行連続)

■主要部材材質一覧

主要部材	材質	表面処理
①柱	アルミニウム合金 押出	陽極酸化塗装複合被膜
②梁	アルミニウム合金 押出	陽極酸化塗装複合被膜
③側柱	アルミニウム合金 押出	陽極酸化塗装複合被膜
④前柱	アルミニウム合金 押出	陽極酸化塗装複合被膜
⑤後柱	アルミニウム合金 押出	陽極酸化塗装複合被膜
⑥屋根材	アルミニウム合金 押出	陽極酸化塗装複合被膜
⑦間柱	アルミニウム合金 押出	陽極酸化塗装複合被膜
⑧格子	アルミニウム合金 押出	陽極酸化塗装複合被膜

D: 間口
 D1: 柱芯~屋根端部
 H1: G.L~屋根下端
 H2: G.L~梁下
 H3: G.L~屋根上端
 H4: G.L~格子下端
 L1、3、5: 柱芯~目隠しパネル端部
 L2、4: 柱芯々
 A: 柱端部~サポート受け芯
 a: 基礎 (間口方向)
 b: 基礎 (奥行方向)
 c: 基礎 (サポート間口・奥行)
 e: 基礎 (柱芯~基礎端部)
 f: 基礎 (サポート深さ)

※本図はルシアス サイクルポート 750タイプ 50-20、50・50-24を示す

変更記事	設計監理
	施工

工事名	照査	担当	作図	尺度	御承認印
図面内容	図面内容	図面内容	図面内容	図面内容	図面内容
目隠しパネルルシアス サイクルポート 片側支持式					
横ストライプ格子 納まり図					

図番	通し図番