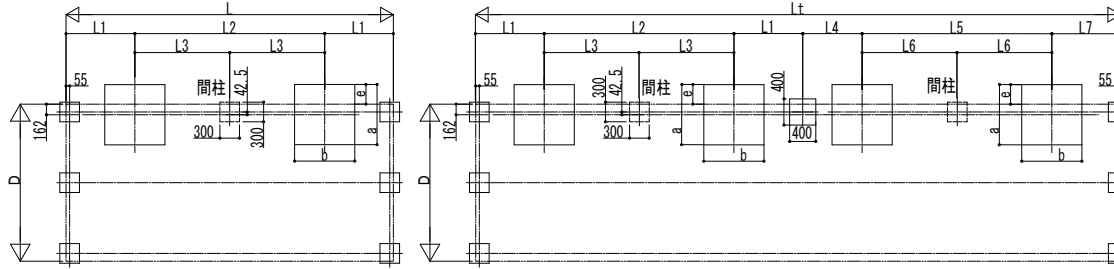
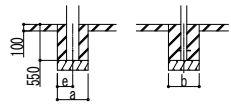


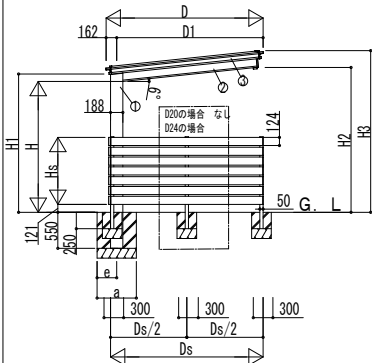
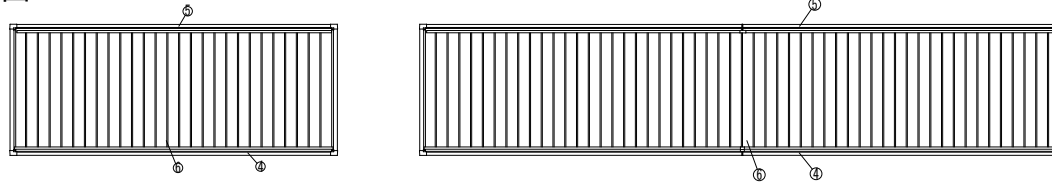
## ■基礎配置図



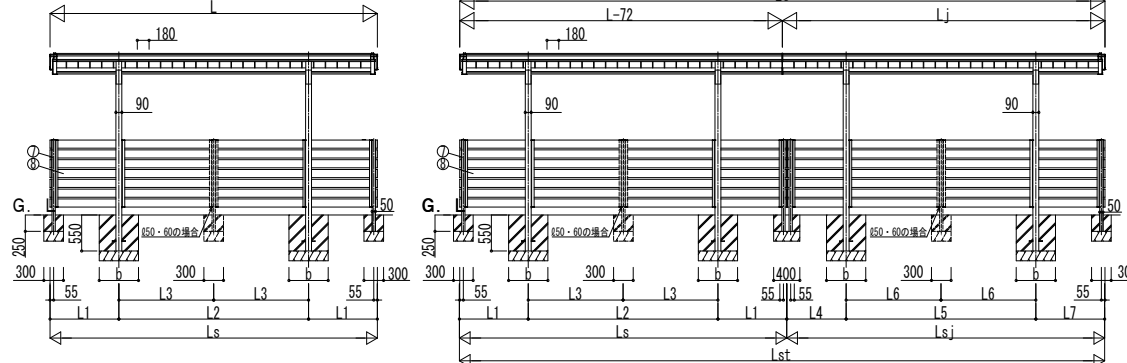
## ■姿図



土間コンクリート考慮基礎の場合



独立基礎の場合



## ■基礎寸法表

間口呼称	奥行呼称	独立基礎						土間コンクリート考慮基礎					
		地耐力 (kN/m <sup>2</sup> )			地耐力 (kN/m <sup>2</sup> )			地耐力 (kN/m <sup>2</sup> )			地耐力 (kN/m <sup>2</sup> )		
		30	50	100	30	50	100	30	50	100	30	50	100
		a・b	e	a・b	e	a・b	e	a・b	e	a・b	e	a・b	e
20	20	800	700	600	600	600	300						
	30	950	850	650	650	650	300						
	50	1100	1000	850	850	850	300						
	60	1150	1100	950	950	950	300						
	20	900	300	800	300	600	300	650	325	600	300	600	300
	30	1050	950	750	750	750	300						
24	50	1150	1050	850	850	850	300						
	60	1200	1100	950	950	950	300						

※奥行連結での基礎の大きさは基本セット単体と同じとなります。

## ■間口-高さ寸法表

間口呼称	D	D1	Ds	高さ呼称	H	H1	H2	H3
20	2000	1838	1932	20	2000	2114	2172	2429
24	2400	2238	2332				2214	2471

・H=2500の場合、H、H1、H2、H3に500足した寸法にしてください。

## ■奥行寸法表(単体)

奥行呼称	L	L1	L2	L3	Ls
20	1944	472	1000	-	1944
30	3024	796	1432	-	3024
50	5004	1052	-	1450	5004
60	6084	1342	-	1700	6084

## ■奥行寸法表(奥行連結)

奥行呼称	Lt	Lst	L	Ls	Lj	Ls	L1	L2	L3	L4	L5	L6	L7
20-20	3744	3744	1944	1944	1872	1800	472	1000	-	328	1000	-	472
50-20	6804	6804	5004	5004	1872	1800	1052	-	1450	328	1000	-	472
50-30	7884	7884	5004	5004	2952	2880	1052	-	1450	652	1432	-	796
50-50	9864	9864	5004	5004	4932	4860	1052	-	1450	908	-	1450	1052
60-30	8964	8964	6084	6084	2952	2880	1342	-	1700	652	1432	-	796
60-50	10944	10944	6084	6084	4932	4860	1342	-	1700	908	-	1450	1052
60-60	12024	12024	6084	6084	6012	5940	1342	-	1700	1198	-	1700	1342

## ■サイドパネル高さ寸法表

サイドパネル呼称	高さ呼称	Hs
08	20	874
10	20	1024

H: 高さ (G.L~梁下端)  
 Hs: 目隠しパネル高さ  
 Lt: 奥行 (単体+奥行連結)  
 L: 奥行 (単体)  
 Lj: 奥行 (奥行連結)  
 Lst: 目隠しパネル長さ (単体+奥行連結)

## ■主要部材材質一覧

主要部材	材質	表面処理
①柱	アルミニウム合金	押出形陽酸化塗装複合被膜
②梁	アルミニウム合金	押出形陽酸化塗装複合被膜
③側枠	アルミニウム合金	押出形陽酸化塗装複合被膜
④前枠	アルミニウム合金	押出形陽酸化塗装複合被膜
⑤後枠	アルミニウム合金	押出形陽酸化塗装複合被膜
⑥屋根材	アルミニウム合金	押出形陽酸化塗装複合被膜
⑦間柱	アルミニウム合金	押出形陽酸化塗装複合被膜
⑧格子	アルミニウム合金	押出形陽酸化塗装複合被膜

Ls: 目隠しパネル長さ (単体)  
 Lsj: 目隠しパネル長さ (奥行連結)  
 D: 間口  
 D1: 柱芯~屋根端部  
 Ds: パネル端々  
 H1: G.L~屋根下端  
 H2: G.L~梁下  
 H3: G.L~屋根上端  
 H4: G.L~格子下端  
 L1、3、5: 柱芯~目隠しパネル端部  
 L2、4: 柱芯々  
 a: 基礎 (間口方向)  
 b: 基礎 (奥行方向)  
 e: 基礎 (柱芯~基礎端部)

※本図はルシアス サイクルポート 750タイプ 50-24、50・50-24を示す

変更記事	設計監理	工事名	照査	担当	作図	尺度	御承認印	図番
	施工	図面内容						通し図番
		暖房パネル ルシアス サイクルポート 片側支持式 横格子 納まり図						年 月 日

