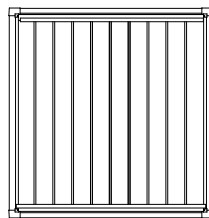
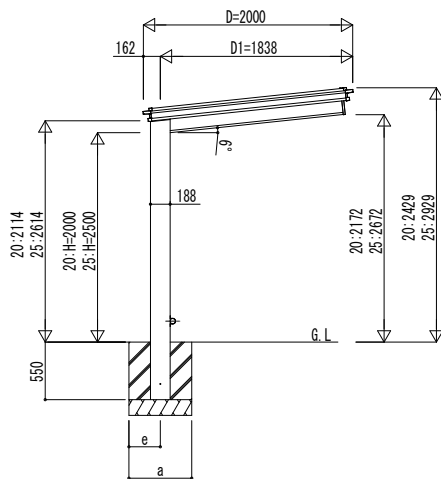
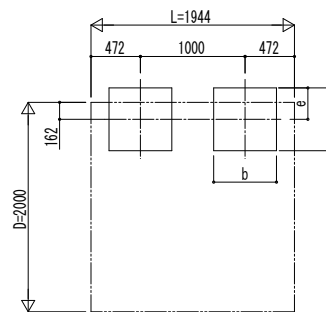


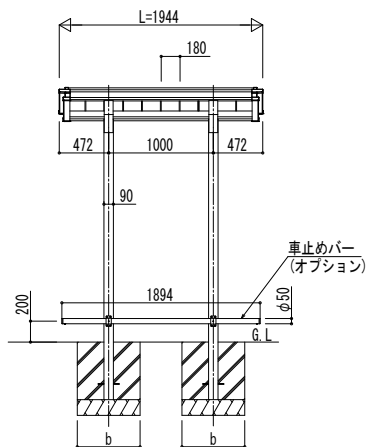
■ 姿図



■ 基礎配置図

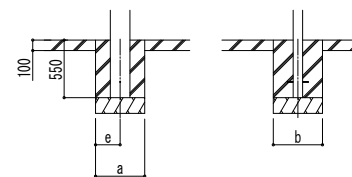


独立基礎の場合



■ 基礎寸法表

| 間口呼称<br>奥行呼称 | 独立基礎                     |     |     |     | 土間コンクリート考慮基礎             |     |     |     |     |     |
|--------------|--------------------------|-----|-----|-----|--------------------------|-----|-----|-----|-----|-----|
|              | 地耐力 (kN/m <sup>2</sup> ) |     |     |     | 地耐力 (kN/m <sup>2</sup> ) |     |     |     |     |     |
|              | 30                       | 50  | 100 |     | 30                       | 50  | 100 |     |     |     |
| 20           | a・b                      | e   | a・b | e   | a・b                      | e   | a・b | e   | a・b | e   |
| 25           | 650                      | 300 | 600 | 300 | 600                      | 300 | 600 | 300 | 600 | 300 |



土間コンクリート考慮基礎の場合

変更記事

---



---



---

設計監理

施工

工事名

図面内容

サイクルポート ルシアス サイクルポート  
単体セット 姿図 20-20

照査

担当

作図

尺度

御承認印

図番

通し図番

年 月 日

