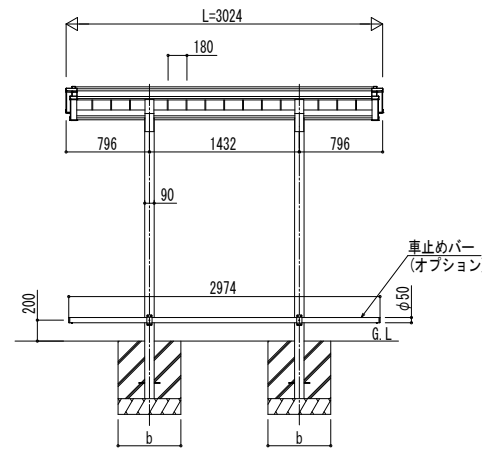
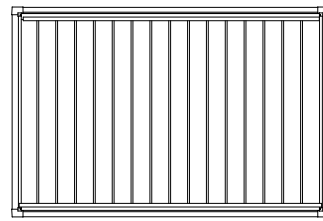
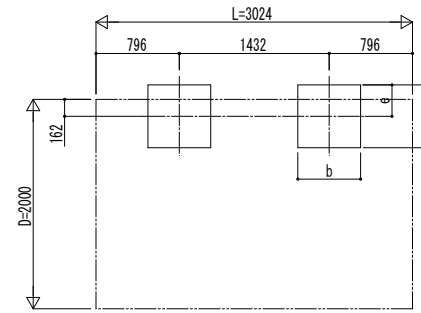


■ 姿図

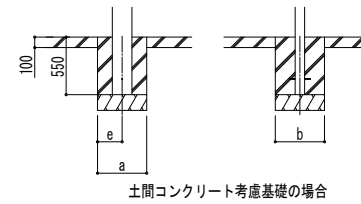


■ 基礎配置図



■ 基礎寸法表

間口呼称 奥行呼称	独立基礎						土間コンクリート考慮基礎					
	地耐力 (kN/m ²)						地耐力 (kN/m ²)					
	30		50		100		30		50		100	
20	a・b	e	a・b	e	a・b	e	a・b	e	a・b	e	a・b	e
30	800	300	700	300	600	300	600	300	600	300	600	300



変更記事	設計監理	工事名	照査	担当	作図	尺度	御承認印	図番
	施工	図面内容 サイクルポート ルシアス サイクルポート 単体セット 姿図 30-20						通し図番

図番	YKK ap
通し図番	

年	月	日
---	---	---

年	月	日
---	---	---

年	月	日
---	---	---

図番	YKK ap
通し図番	