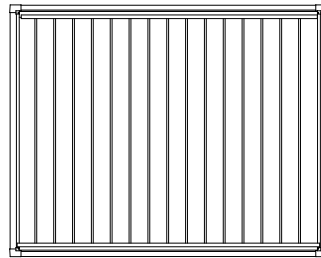
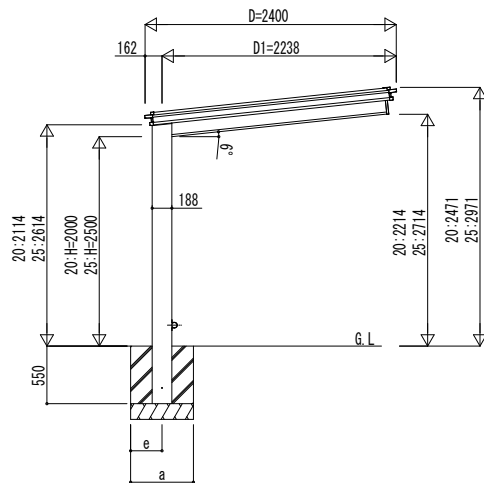
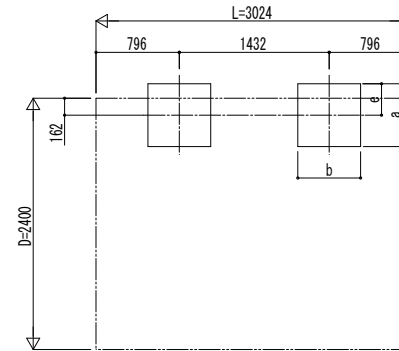


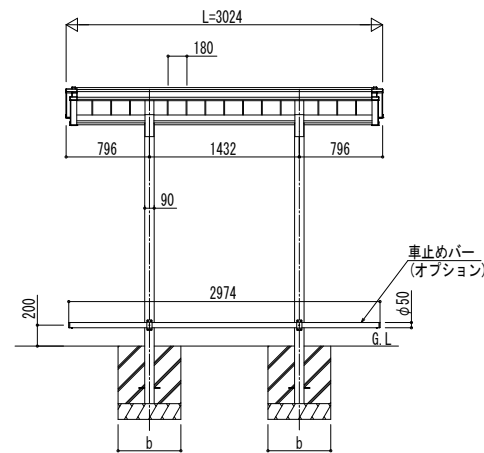
■ 姿図



■ 基礎配置図

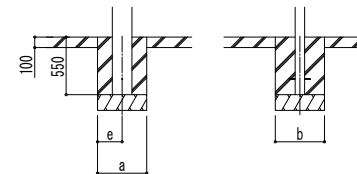


独立基礎の場合



■ 基礎寸法表

間口呼称	奥行呼称	独立基礎				土間コンクリート考慮基礎							
		地耐力 (kN/m ²)				地耐力 (kN/m ²)							
		30	50	100		30	50	100					
24	30	a・b	e	a・b	e	a・b	e	a・b	e	a・b	e	a・b	e
		900	300	800	300	600	300	600	300	600	300	600	300



土間コンクリート考慮基礎の場合

変更記事	設計監理	工事名	照査	担当	作図	尺度	御承認印	図番
	施工	図面内容						通し図番

工事名	図面内容	年月日
サイクルポート ルシアス サイクルポート 単体セット 姿図 30-24		

照査	担当	作図	尺度	御承認印

図番	通し図番