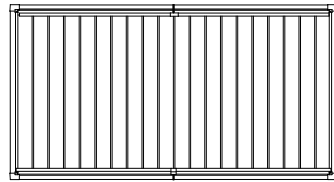
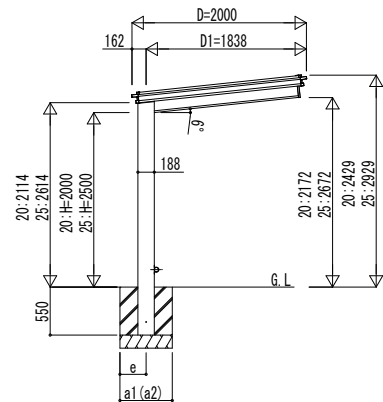
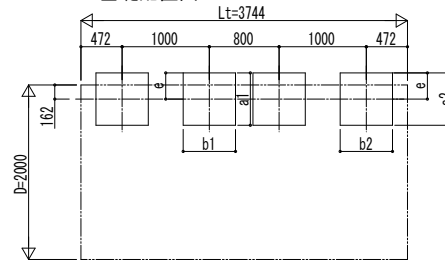


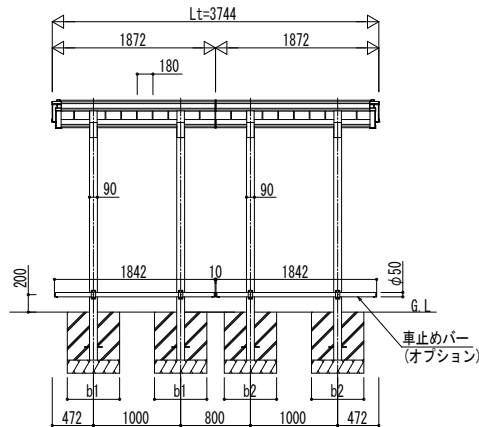
■ 姿図



■ 基礎配置図

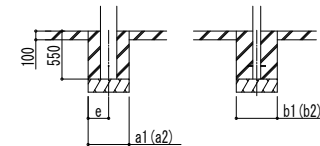


独立基礎の場合



■ 基礎寸法表

間口呼称	奥行呼称	独立基礎									土間コンクリート考慮基礎								
		地耐力 (kN/m ²)									地耐力 (kN/m ²)								
		30			50			100			30			50			100		
	a1・b1	a2・b2	e	a1・b1	a2・b2	e	a1・b1	a2・b2	e	a1・b1	a2・b2	e	a1・b1	a2・b2	e	a1・b1	a2・b2	e	
20	20+20	650	650	300	600	600	300	600	600	300	600	600	300	600	600	300	600	600	300



土間コンクリート考慮基礎の場合

変更記事	設計監理

設計監理	

工事名	

照査	担当	作図	尺度

御承認印	

図番	