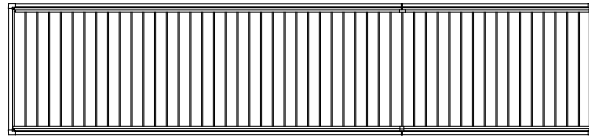
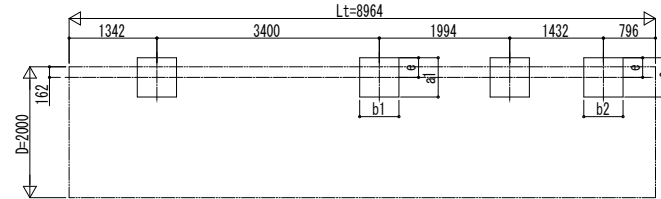


■ 姿図

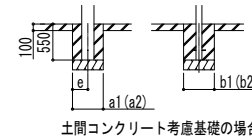
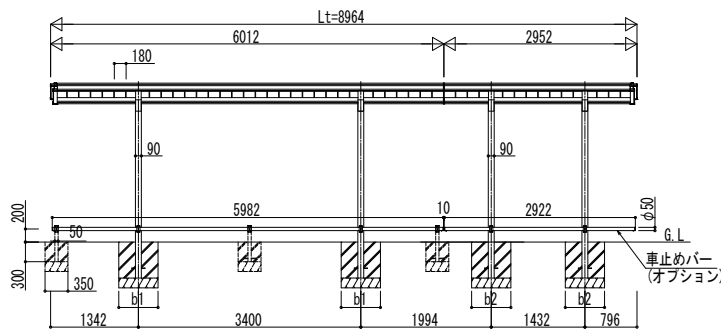
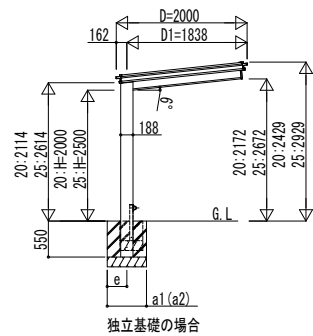


■ 基礎配置図



■ 基礎寸法表

間口呼称	奥行呼称	独立基礎						土間コンクリート考慮基礎											
		地耐力 (kN/m ²)			地耐力 (kN/m ²)			地耐力 (kN/m ²)			地耐力 (kN/m ²)								
		30	50	100	30	50	100	30	50	100	30	50	100						
20	60+30	a1・b1	a2・b2	e	a1・b1	a2・b2	e	a1・b1	a2・b2	e	a1・b1	a2・b2	e	a1・b1	a2・b2	e	a1・b1	a2・b2	e
		1050	800	300	950	700	300	800	600	300	600	600	300	600	600	300	600	600	300



変更記事	設計監理	工事名	照査	担当	作図	尺度	御承認印	図番
	施工	図面内容						通し図番

図面内容	年月日
サイクルポート ルシアス サイクルポート	
奥行連結セット 姿図 60・30-20	

年月日	図番
	通し図番