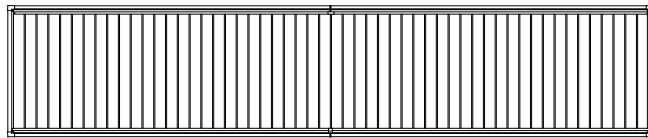
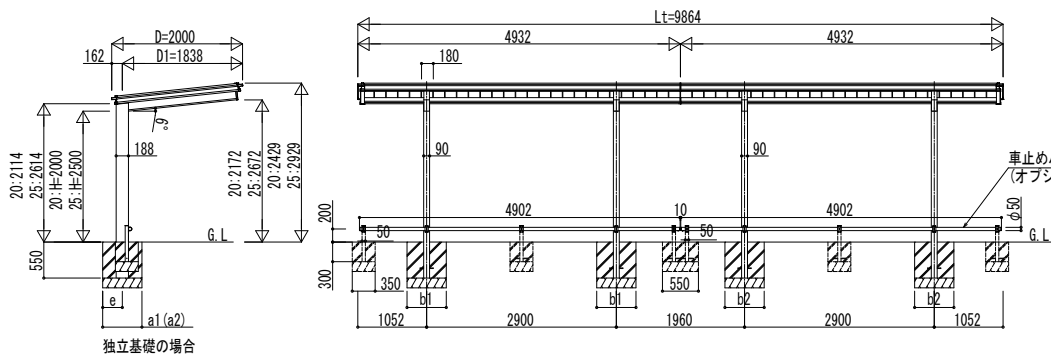
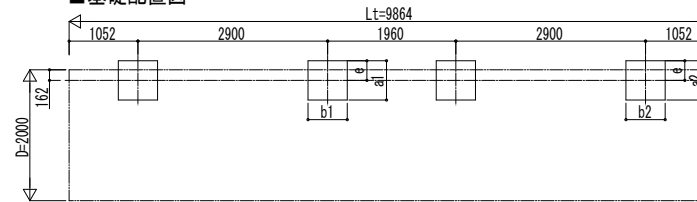


■ 姿図



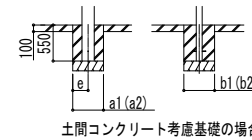
■ 基礎配置図



独立基礎の場合

■ 基礎寸法表

間口呼称	奥行呼称	独立基礎						土間コンクリート考慮基礎					
		地耐力 (kN/m ²)			地耐力 (kN/m ²)			地耐力 (kN/m ²)			地耐力 (kN/m ²)		
		30	50	100	30	50	100	30	50	100	30	50	100
		a1・b1	a2・b2	e	a1・b1	a2・b2	e	a1・b1	a2・b2	e	a1・b1	a2・b2	e
20	50・50	950	950	300	900	900	300	700	700	300	600	600	300



土間コンクリート考慮基礎の場合

変更記事	設計監理
	施工

設計監理	工事名
施工	図面内容

工事名	照査	担当	作図	尺度	御承認印
図面内容					

年	月	日
---	---	---

図番
通し図番

