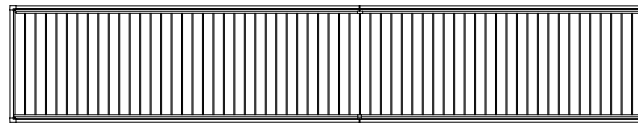
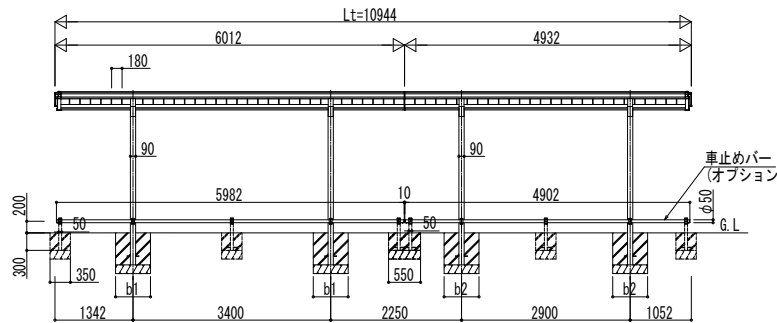
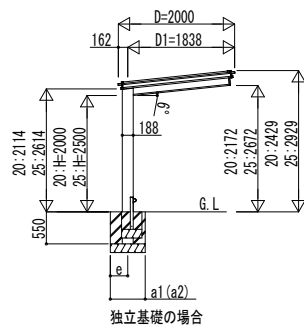
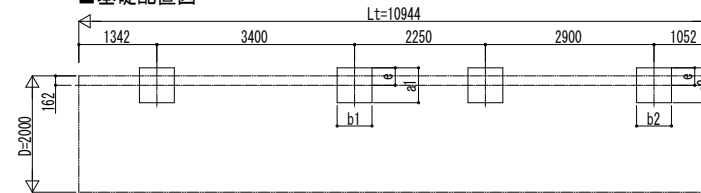


■ 姿図

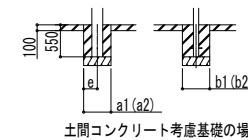


■ 基礎配置図



■ 基礎寸法表

間口呼称	奥行呼称	独立基礎						土間コンクリート考慮基礎								
		地耐力 (kN/m ²)						地耐力 (kN/m ²)								
		30		50		100		30		50		100				
20	60+50	a1・b1	a2・b2	e	a1・b1	a2・b2	e	a1・b1	a2・b2	e	a1・b1	a2・b2	e	a1・b1	a2・b2	e
		1050	950	300	950	900	300	800	700	300	600	600	300	600	600	300



変更記事	設計監理	工事名	照査	担当	作図	尺度	御承認印	図番
	施工	図面内容						通し図番

工事名	図面内容	年月日
サイクルポート ルシアス サイクルポート	奥行連結セット 姿図 60・50-20	

照査	担当	作図	尺度	御承認印

図番	通し図番