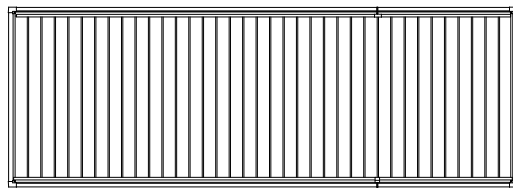
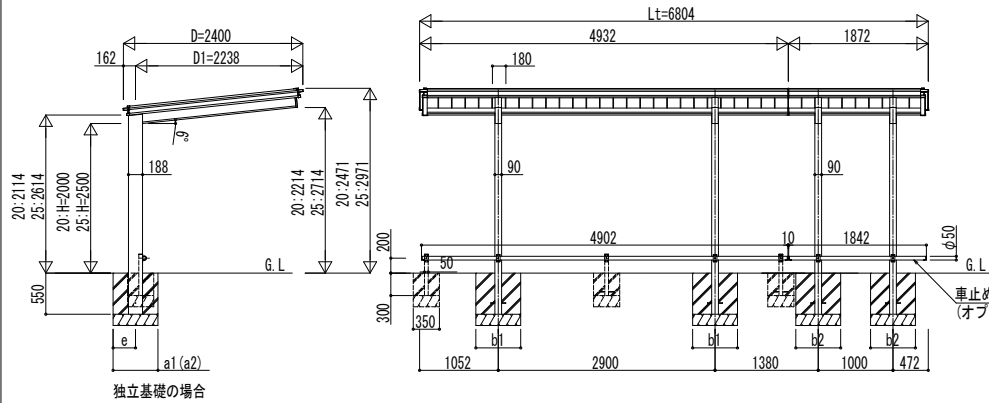
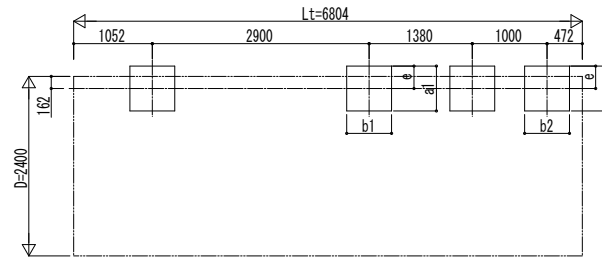


■ 姿図

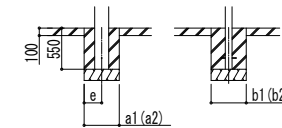


■ 基礎配置図



■ 基礎寸法表

間口呼称	奥行呼称	独立基礎									土間コンクリート考慮基礎								
		地耐力 (kN/m ²)									地耐力 (kN/m ²)								
		30			50			100			30			50			100		
		a1・b1	a2・b2	e	a1・b1	a2・b2	e	a1・b1	a2・b2	e	a1・b1	a2・b2	e	a1・b1	a2・b2	e	a1・b1	a2・b2	e
24	50+20	1100	750	300	1000	650	300	800	600	300	600	600	300	600	600	300	600	600	300



土間コンクリート考慮基礎の場合

変更記事	設計監理

設計監理	

工事名	

照査	担当	作図	尺度	御承認印

図番	
