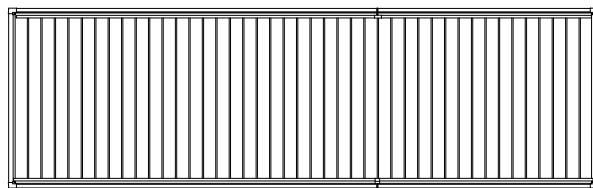
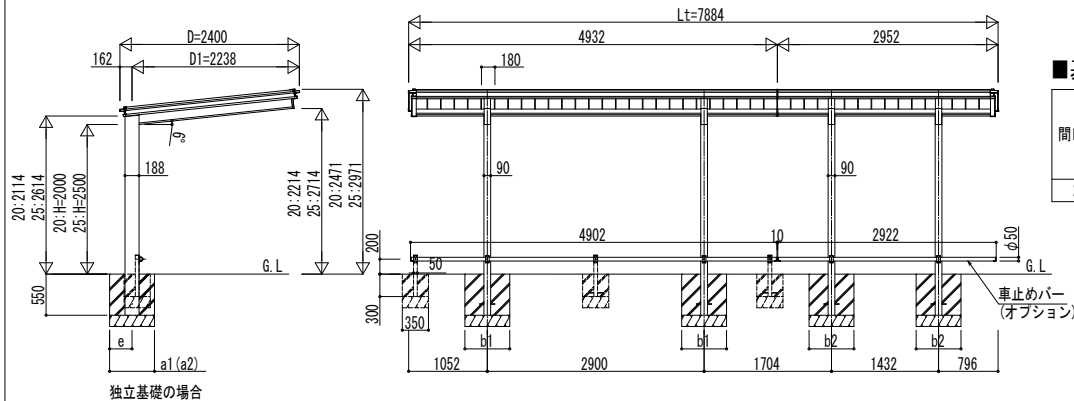
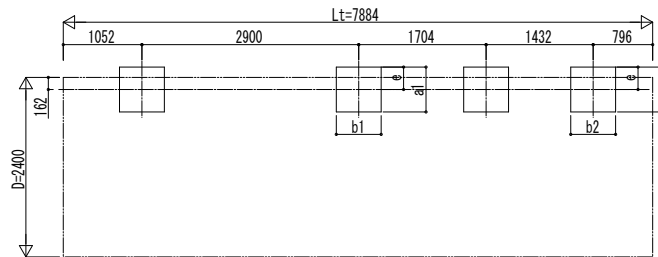


■ 姿図

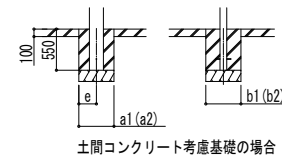


■ 基礎配置図



■ 基礎寸法表

間口呼称	奥行呼称	独立基礎									土間コンクリート考慮基礎									
		地耐力 (kN/m <sup>2</sup> )									地耐力 (kN/m <sup>2</sup> )									
		30			50			100			30			50			100			
24	50+30	a1・b1	a2・b2	e	a1・b1	a2・b2	e	a1・b1	a2・b2	e	a1・b1	a2・b2	e	a1・b1	a2・b2	e	a1・b1	a2・b2	e	
		1100	900	300	1000	800	300	800	600	300	600	600	300	600	600	300	600	600	300	600



変更記事	設計監理

設計監理	工事名

照査	担当	作図	尺度	御承認印

図番	
通し図番	