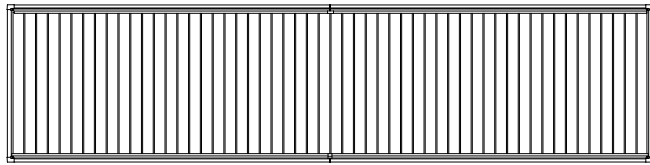
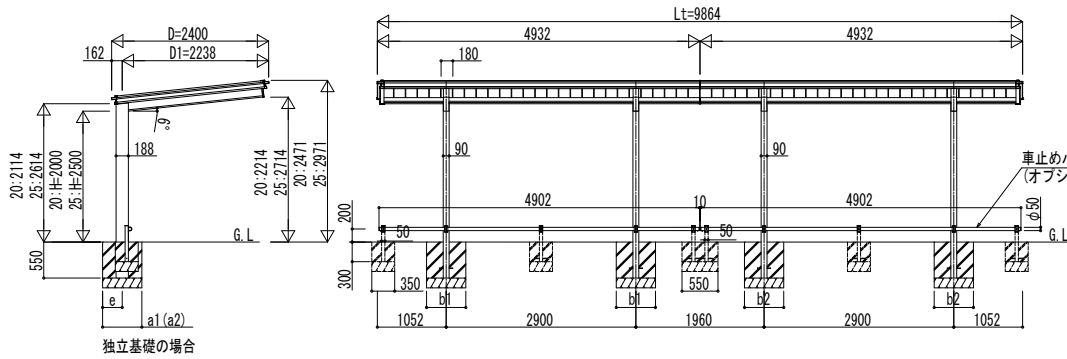
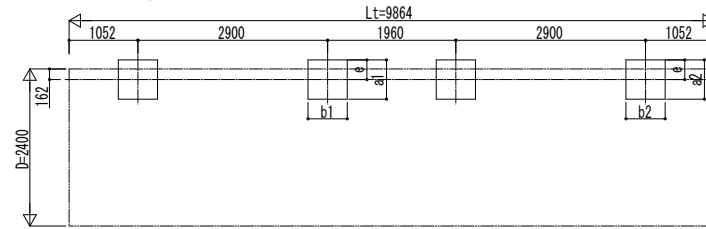


■ 姿図

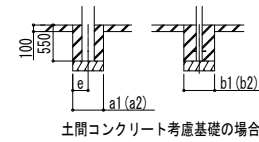


■ 基礎配置図



■ 基礎寸法表

間口呼称	奥行呼称	独立基礎						土間コンクリート考慮基礎								
		地耐力 (kN/m ²)						地耐力 (kN/m ²)								
		30		50		100		30		50		100				
a1・b1	a2・b2	e	a1・b1	a2・b2	e	a1・b1	a2・b2	e	a1・b1	a2・b2	e	a1・b1	a2・b2	e		
24	50+50	1100	1100	300	1000	1000	300	800	800	300	600	600	300	600	600	300



変更記事

設計監理
 施工

工事名
 図面内容 サイクルポート ルシアス サイクルポート
 奥行連結セット 姿図 50・50-24

照査 | 担当 | 作図 | 尺度 | 御承認印

年月日

図番
 通し図番