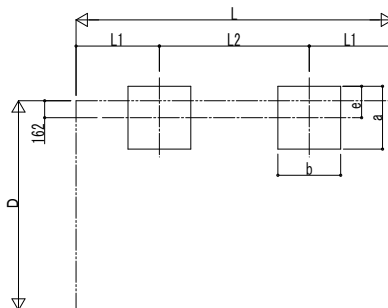


■基礎配置図



■基礎寸法表

間口呼称奥行呼称	独立基礎						土間コンクリート考慮基礎						
	地耐力 (kN/m ²)						地耐力 (kN/m ²)						
	30		50		100		30		50		100		
a・b	e	a・b	e	a・b	e	a・b	e	a・b	e	a・b	e		
20	20	750	300	650	300	600	300	600	300	600	300	600	300
	30	900		800		850		325					
	50	1100		1000		950							
	60	1150		1100									

■間口-高さ寸法表

間口呼称	D	D1	高さ呼称	H	H1	H2	H3
20	2000	1838	20	2000	2114	2172	2429
			25	2500	2614	2672	2929

・H=2500の場合、H、H1、H2、H3に500足した寸法にしてください。

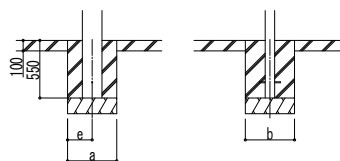
■奥行寸法表

奥行呼称	L	L1	L2	L3	L4	L5	L6
20	1944	472	1000	1894	-	-	-
30	3024	796	1432	2974	-	-	-
50	5004	1062	2900	4954	962	1450	-
60	6084	1342	3400	6034	1252	-	1133

■主要部材材質一覧

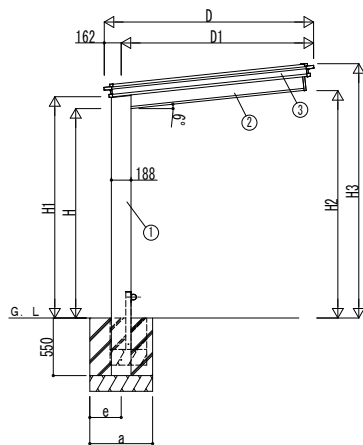
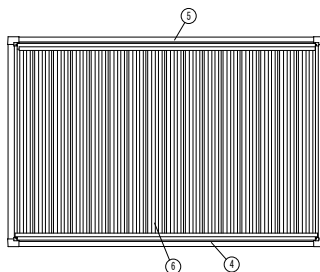
主要部材	材質	表面処理
①柱	アルミニウム合金 押出形材	陽極酸化塗装複合被膜
②梁	アルミニウム合金 押出形材	陽極酸化塗装複合被膜
③側枠	アルミニウム合金 押出形材	陽極酸化塗装複合被膜
④前枠	アルミニウム合金 押出形材	陽極酸化塗装複合被膜
⑤後枠	アルミニウム合金 押出形材	陽極酸化塗装複合被膜
⑥屋根材	アルミニウム合金 押出形材	陽極酸化塗装複合被膜

- H: 高さ (G.L~梁下端)
- L: 奥行
- D: 間口
- D1: 柱芯~屋根端部
- H1: G.L~屋根下端
- H2: G.L~梁下
- H3: G.L~屋根上端
- L1: 柱芯~屋根端部
- L2: 柱芯々
- L3: 車止めバー
- L4~6: 補助柱芯々
- a: 基礎 (間口方向)
- b: 基礎 (奥行方向)
- e: 基礎 (柱芯~基礎端部)

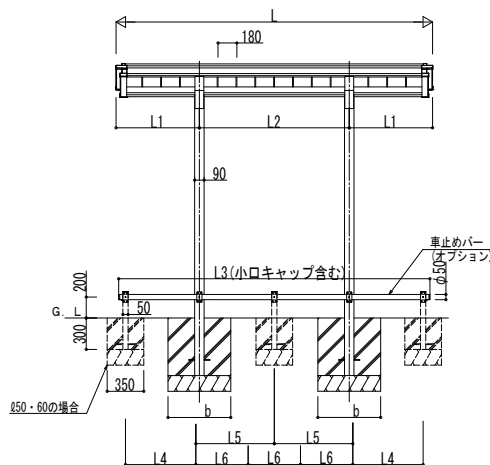


土間コンクリート考慮基礎の場合

■断面図



独立基礎の場合



※本図はルシアス サイクルポート 30-20を示す

変更記事	設計監理	工事名	照査	担当	作図	尺度	御承認印	図番
	施工	ルシアス サイクルポート 1500タイプ D20 単体セット 納まり図						通し図番

設計監理	工事名	照査	担当	作図	尺度	御承認印
施工	ルシアス サイクルポート 1500タイプ D20 単体セット 納まり図					

工事名	照査	担当	作図	尺度	御承認印
ルシアス サイクルポート 1500タイプ D20 単体セット 納まり図					

照査	担当	作図	尺度	御承認印

御承認印	図番
	通し図番

図番	通し図番

