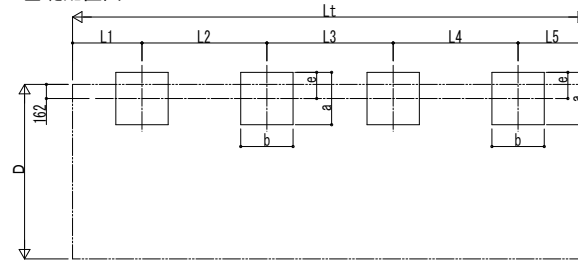


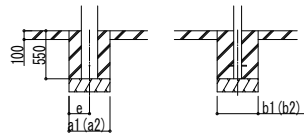
■基礎配置図



■基礎寸法表

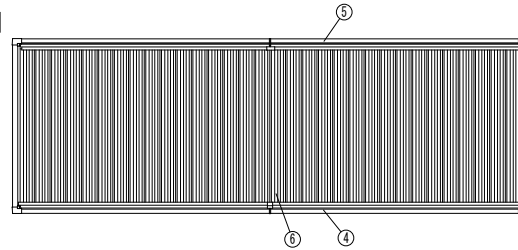
間口呼称	奥行呼称	独立基礎									土間コンクリート考慮基礎								
		地耐力 (kN/m <sup>2</sup> )									地耐力 (kN/m <sup>2</sup> )								
		30			50			100			30			50			100		
	a1・b1	a2・b2	e	a1・b1	a2・b2	e	a1・b1	a2・b2	e	a1・b1	a2・b2	e	a1・b1	a2・b2	e	a1・b1	a2・b2	e	
20	20・20	750	750	650	650	600													
	50・20	1100		1000	850	850	600			600									
	50・30		900	300	1100	800	300	950		300	650	600	300	600	300	600	600	300	300
	60・30	1150		1100	800	850				650	600	300	600	300	600	600	300	300	300
	50・50	1100		1000	1000	850			850		600								
	60・50	1150		1100	1000	950			950		650	650							

○は、奥行60のときの寸法を示しています。



土間コンクリート考慮基礎の場合

■姿図



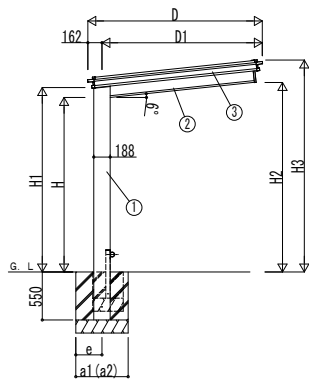
■間口-高さ寸法表

間口呼称	D	D1	高さ呼称	H	H1	H2	H3
20	2000	1838	20	2000	2114	2172	2429

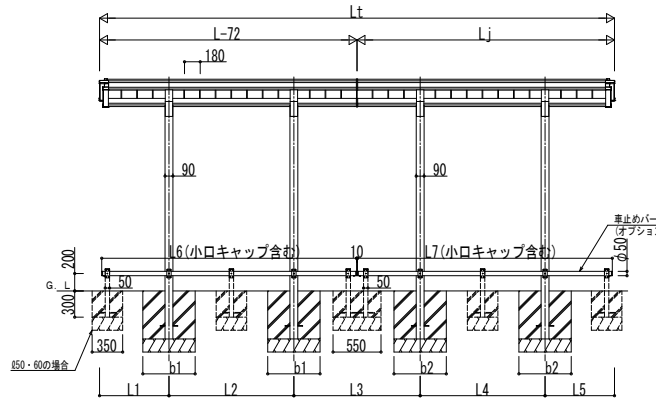
・H=2500の場合、H, H1, H2, H3に500足した寸法にしてください。

■奥行寸法表

奥行呼称	Lt	L	Lj	L1	L2	L3	L4	L5	L6	L7
20・20	3744	1944	1872	472	1000	800	1000	472	1842	1842
50・20	6804	5004	1872	1052	2900	1380	1000	472	4902	1842
50・30	7884	5004	2952	1052	2900	1704	1432	796	4902	2922
60・30	8964	6084	2952	1342	3400	1994	1432	796	5882	2922
50・50	8964	5004	4932	1052	2900	1960	2900	1052	4902	4902
60・50	10944	6084	4932	1342	3400	2250	2900	1052	5882	4902
60・60	12024	6084	6012	1342	2900	2540	3400	1342	5882	5882



独立基礎の場合



■主要部材材質一覧

主要部材	材質	表面処理
①柱	アルミニウム合金 押出型材	陽極酸化塗装複合被膜
②梁	アルミニウム合金 押出型材	陽極酸化塗装複合被膜
③劇枠	アルミニウム合金 押出型材	陽極酸化塗装複合被膜
④前枠	アルミニウム合金 押出型材	陽極酸化塗装複合被膜
⑤後枠	アルミニウム合金 押出型材	陽極酸化塗装複合被膜
⑥屋根材	アルミニウム合金 押出型材	陽極酸化塗装複合被膜

H: 高さ (G.L~梁下端)  
 Lt: 奥行  
 Lj: 奥行 (連結部)  
 D: 間口  
 D1: 柱芯~屋根端部  
 H1: G.L~屋根下端  
 H2: G.L~梁下  
 H3: G.L~屋根上端  
 L1.5: 柱芯~屋根端部  
 L2~4: 柱芯々  
 a1.2: 基礎 (間口方向)  
 b1.2: 基礎 (奥行方向)  
 e: 基礎 (柱芯~基礎端部)

※本図はルシアス サイクルポート 30・30-20を示す

変更記事	設計監理	工事名	照査	担当	作図	尺度	御承認印	図番
	施工	ルシアス サイクルポート 1500タイプ D20 奥行連結セット 納まり図						YKK AP
								通し図番
								年 月 日