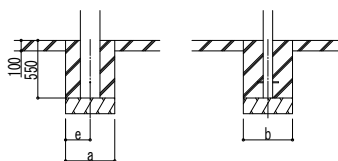
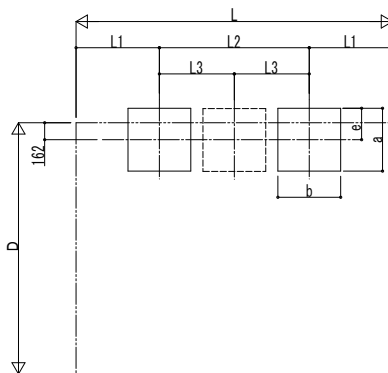
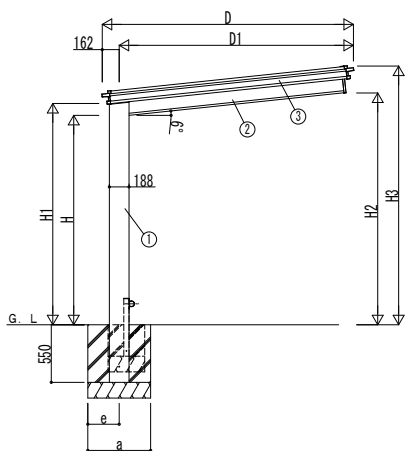


■基礎配置図

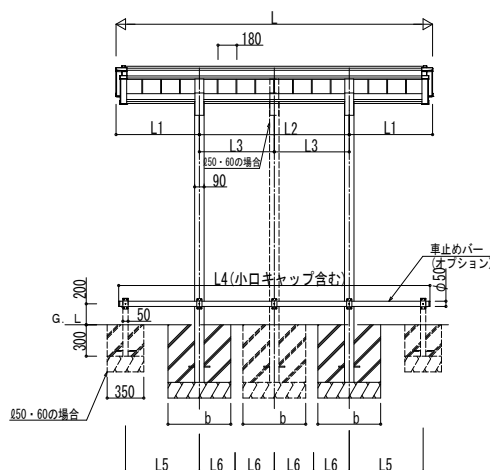
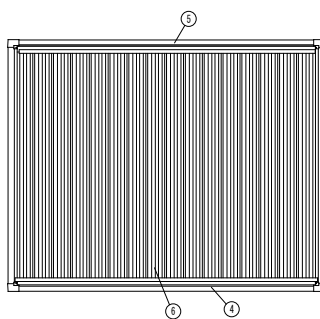


土間コンクリート考慮基礎の場合



独立基礎の場合

■断面図



■基礎寸法表

間口呼称	奥行呼称	独立基礎						土間コンクリート考慮基礎						
		地耐力 (kN/m ²)						地耐力 (kN/m ²)						
		30		50		100		30		50		100		
24	20	900		800		600								
	30	1050	300	950	300	750	300	600	300	600	300	600	300	
	50			1050		800								
	60	1150				900								

■間口-高さ寸法表

間口呼称	D	D1	高さ呼称	H	H1	H2	H3
24	2400	2238	20	2000	2114	2214	2471

・H=2500の場合、H、H1、H2、H3に500足した寸法にしてください。

■奥行寸法表

奥行呼称	L	L1	L2	L3	L4	L5	L6
20	1944	472	1000	-	1894	-	-
30	3024	796	1432	-	2974	-	-
50	5004	902	-	1600	4954	812	-
60	6084	942	-	2100	6034	852	1050

■主要部材材質一覧

主要部材	材質	表面処理
①柱	アルミニウム合金 押出形材	陽極酸化塗装複合被膜
②梁	アルミニウム合金 押出形材	陽極酸化塗装複合被膜
③側枠	アルミニウム合金 押出形材	陽極酸化塗装複合被膜
④前枠	アルミニウム合金 押出形材	陽極酸化塗装複合被膜
⑤後枠	アルミニウム合金 押出形材	陽極酸化塗装複合被膜
⑥屋根材	アルミニウム合金 押出形材	陽極酸化塗装複合被膜

H : 高さ (G.L~梁下端)
 L : 奥行
 D : 間口
 D1 : 柱芯~屋根端部
 H1 : G.L~屋根下端
 H2 : G.L~梁下
 H3 : G.L~屋根上端
 L1 : 柱芯~屋根端部
 L2 : 柱芯々
 L3 : 車止めバー
 L4~6 : 補助柱芯々
 a : 基礎 (間口方向)
 b : 基礎 (奥行方向)
 e : 基礎 (柱芯~基礎端部)

※本図はルシアス サイクルポート 30-24を示す

変更記事	設計監理	工事名	照査	担当	作図	尺度	御承認印	図番
	施工							
		ルシアス サイクルポート 1500タイプ D24 単体セット 納まり図						

