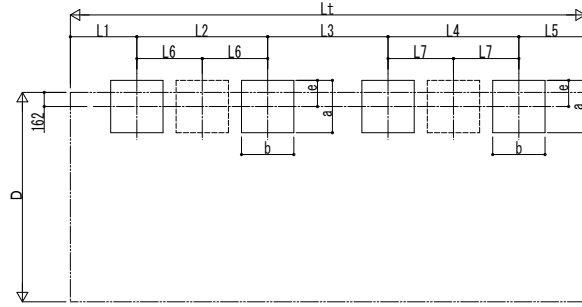


■基礎配置図



■基礎寸法表

間口呼称	奥行呼称	独立基礎						土間コンクリート考慮基礎															
		地耐力 (kN/m <sup>2</sup> )						地耐力 (kN/m <sup>2</sup> )															
		30		50		100		30		50		100											
		a1・b1	a2・b2	e	a1・b1	a2・b2	e	a1・b1	a2・b2	e	a1・b1	a2・b2	e	a1・b1	a2・b2	e							
24	20+20	900	900		800	800		600	600														
	50+20	1050		300	950	950	300	800	750	300	600	600	300	600	600	300							
	50+30				900			800			600	600	300	600	300								
	60+30	1150	1050		1050	950	300	900	800	900	300	600	600	300	600	600	300						
	50+50	1050																950	800	800	300	600	300
	60+50	1150																1050	900	900	300	600	300
60+60		1150			1050			900	900														

■間口-高さ寸法表

間口呼称	D	D1	高さ呼称	H	H1	H2	H3
24	2400	2238	20	2000	2114	2214	2471

・H=2500の場合、H, H1, H2, H3に500足した寸法にしてください。

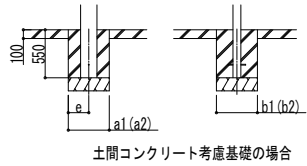
■奥行寸法表

奥行呼称	Lt	L	Lj	L1	L2	L3	L4	L5	L6	L7	L8	L9
20+20	3744	1944	1872	472	1000	800	1000	472	-	-	1842	1842
50+20	6804	5004	1872	902	-	1230	1000	472	1600	-	4902	1842
50+30	7884	5004	2952	902	-	1554	1432	796	1600	-	4902	2922
60+30	8964	6084	2952	942	-	1594	1432	796	2100	-	5982	2922
50+50	9864	5004	4932	902	-	1660	-	902	1600	1600	4902	4902
60+50	10944	6084	4932	942	-	1700	-	902	2100	2100	5982	4902
60+60	12024	6084	6012	942	-	1740	-	942	2100	2100	5982	5982

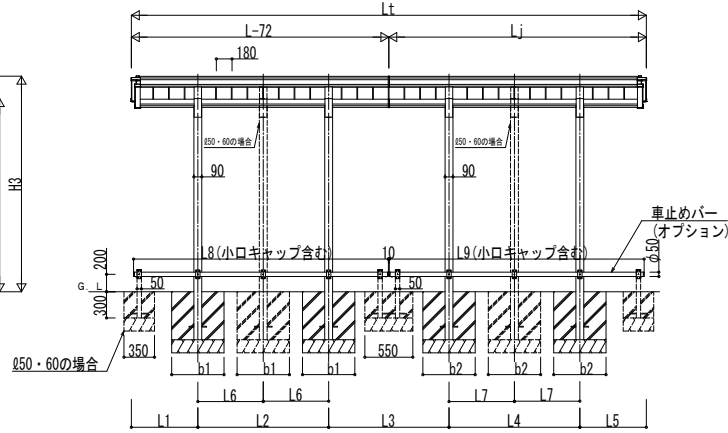
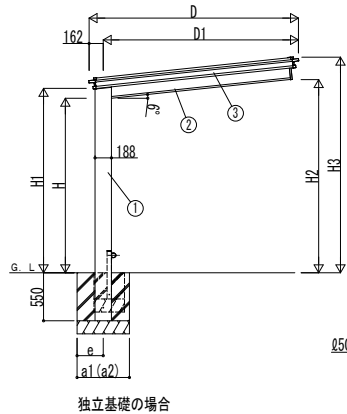
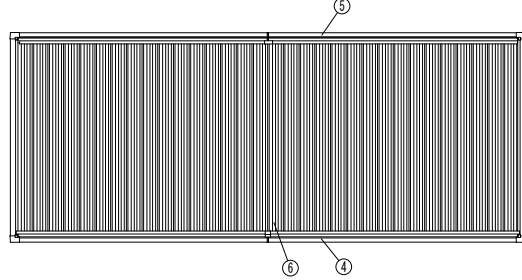
■主要部材材質一覧

主要部材	材質	表面処理	H: 高さ (G.L~梁下端)
①柱	アルミニウム合金 押出形	陽極酸化塗装複合被膜	Lt: 奥行
②梁	アルミニウム合金 押出形	陽極酸化塗装複合被膜	Lj: 奥行 (連結部)
③側柱	アルミニウム合金 押出形	陽極酸化塗装複合被膜	D: 間口
④前柱	アルミニウム合金 押出形	陽極酸化塗装複合被膜	D1: 柱芯~屋根端部
⑤後柱	アルミニウム合金 押出形	陽極酸化塗装複合被膜	H1: G.L~屋根下端
⑥屋根材	アルミニウム合金 押出形	陽極酸化塗装複合被膜	H2: G.L~梁下
			H3: G.L~屋根上端
			L1: 柱芯~屋根端部
			L2: 柱芯々
			L6, 7: 補助柱芯々
			L8, 9: 車止めバー
			a1, 2: 基礎 (間口方向)
			b1, 2: 基礎 (奥行方向)
			e: 基礎 (柱芯~基礎端部)

※本図はルシアス サイクルポート 30・30-24を示す



■断面図



変更記事

設計監理

施工

設計監理

施工

工事名

ルシアス サイクルポート 1500タイプ  
D24 奥行連結セット 納まり図

照査

担当

作図

尺度

御承認印

年月日

図番

通し図番

