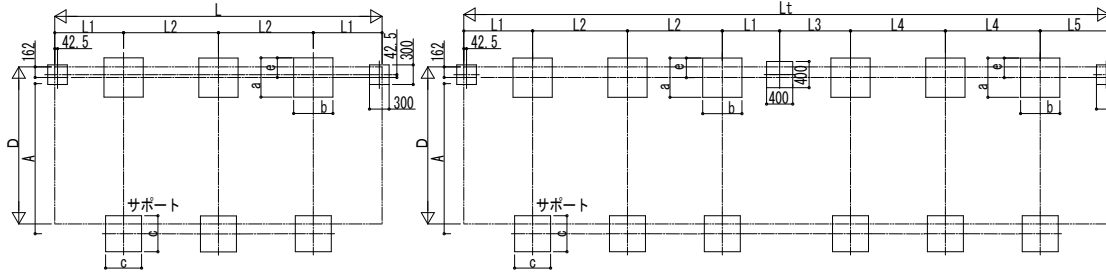
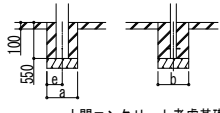


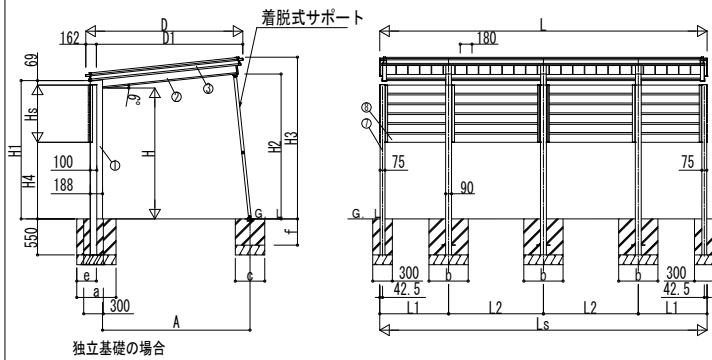
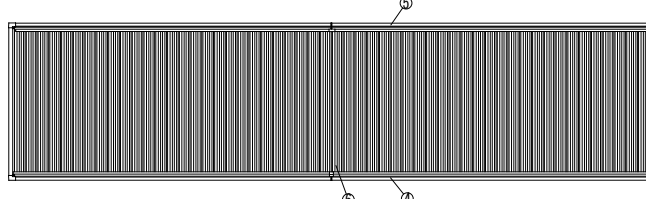
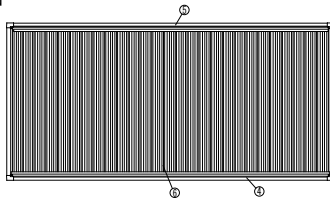
■基礎配置図



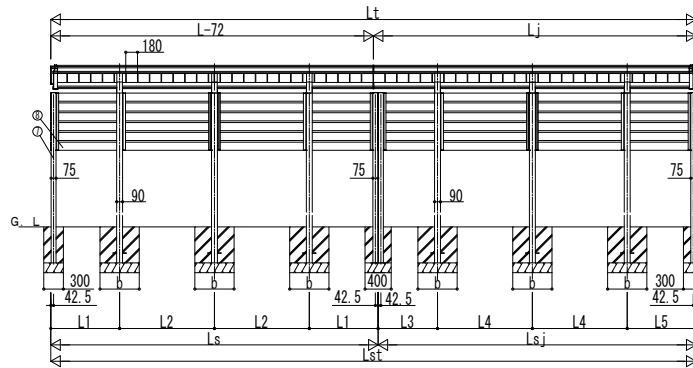
■姿図



土間コンクリート考慮基礎の場合



独立基礎の場合



■基礎寸法表

間口呼称 奥行呼称	独立基礎						土間コンクリート考慮基礎							
	地耐力 (kN/m <sup>2</sup> )						地耐力 (kN/m <sup>2</sup> )							
	30	50	100	共通			30	50	100	共通				
24	a・b	e	a・b	e	a・b	e	c	f	a・b	e	a・b	e	c	f
	50	1050	300	950	300	800	300	400	400	600	300	600	300	600
	60	1150	300	1050	300	900	300	400	400	600	300	600	300	400

※奥行連結での基礎の大きさは基本セット単体と同じとなります。

■間口-高さ寸法表

間口呼称	D	D1	高さ呼称	H	H1	H2	H3	A
24	2400	2238	20	2000	2114	2214	2471	2253
			25	2500	2614	2714	2971	2290

■奥行寸法表 (単体)

奥行呼称	L	L1	L2	Ls
50	5004	902	1600	5004
60	6084	942	2100	6084

■奥行寸法表 (奥行連結)

奥行呼称	Lt	Lst	L	Ls	Lj	Lsj	L1	L2	L3	L4	L5
50・50	9864	9864	5004	5004	4932	4860	902	1600	758	1600	902
60・50	10944	10944	6084	6084	4932	4860	942	2100	758	1600	902
60・60	12024	12024	6084	6084	6012	5940	942	2100	798	2100	942

■サイドパネル高さ寸法表

サイドパネル 高さ呼称	高さ呼称	Hs	H4
08	20	874	1171
	25		1671
10	20	1024	1021
	25		1521
16	20	1624	421
	25		921
20	20	1924	121
	25		621
22	20	2224	321
	25		321

H: 高さ (G.L~梁下端)  
 Hs: 目隠しパネル高さ  
 Lt: 奥行 (単体+奥行連結)  
 L: 奥行 (単体)  
 Lj: 奥行 (奥行連結)  
 Lst: 目隠しパネル長さ (単体+奥行連結)  
 Ls: 目隠しパネル長さ (単体)  
 Lsj: 目隠しパネル長さ (奥行連結)  
 D: 間口  
 D1: 柱芯~屋根端部  
 H1: G.L~屋根下端  
 H2: G.L~梁下  
 H3: G.L~屋根上端  
 H4: G.L~格子下端  
 L1、3、5: 柱芯~目隠しパネル端部  
 L2、4: 柱芯々  
 A: 柱端部~サポート受け芯  
 a: 基礎 (間口方向)  
 b: 基礎 (奥行方向)  
 c: 基礎 (サポート間口・奥行)  
 e: 基礎 (柱芯~基礎端部)  
 f: 基礎 (サポート深さ)

■主要部材材質一覧

主要部材	材質	表面処理
①柱	アルミニウム合金 押出	粉体酸化塗装複合被膜
②梁	アルミニウム合金 押出	粉体酸化塗装複合被膜
③前枠	アルミニウム合金 押出	粉体酸化塗装複合被膜
④前枠	アルミニウム合金 押出	粉体酸化塗装複合被膜
⑤後枠	アルミニウム合金 押出	粉体酸化塗装複合被膜
⑥屋根材	アルミニウム合金 押出	粉体酸化塗装複合被膜
⑦隠柱	アルミニウム合金 押出	粉体酸化塗装複合被膜
⑧格子	アルミニウム合金 押出	オレフィン系樹脂 化粧シート貼り

※本図はルシアス サイクルポート 1500タイプ 50-24、50・50-24を示す

変更記事	設計監理	工事名	照査	担当	作図	尺度	御承認印	図番
	施工	図面内容						通し図番
		目隠しパネルルシアス サイクルポート 片側支持式 横格子 1500タイプ D24 L50.60 納まり図						年月日

