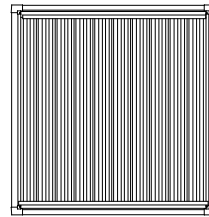
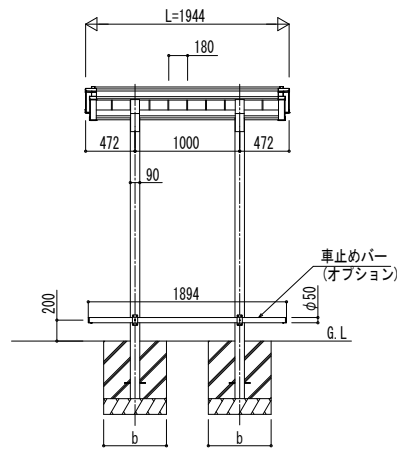
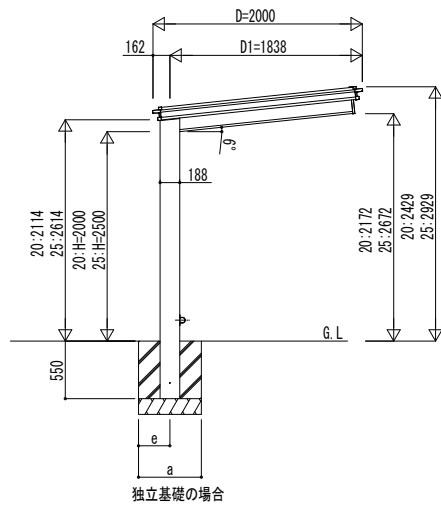
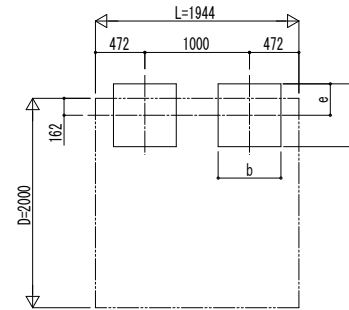


■ 姿図

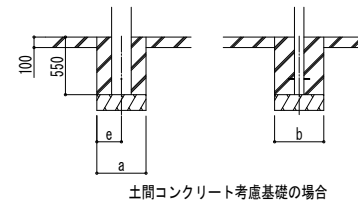


■ 基礎配置図



■ 基礎寸法表

間口呼称	奥行呼称	独立基礎						土間コンクリート考慮基礎					
		地耐力 (kN/m ²)						地耐力 (kN/m ²)					
		30		50		100		30		50		100	
a · b	e	a · b	e	a · b	e	a · b	e	a · b	e	a · b	e		
20	20	750	300	650	300	600	300	600	300	600	300	600	300



変更記事	設計監理
	施工

工事名	図面内容
サイクルポート ルシアス サイクルポート 1500タイプ	D20 単体セット 姿図 20-20

照査	担当	作図	尺度	御承認印

図番	通し図番	年 月 日