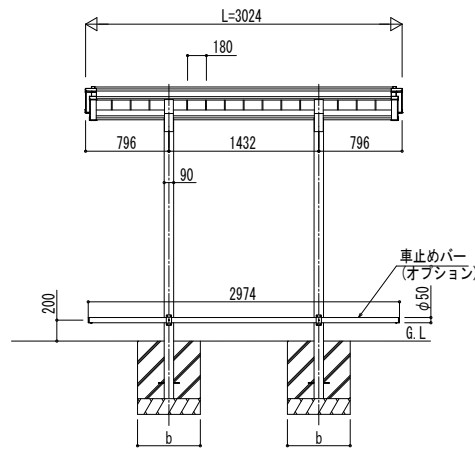
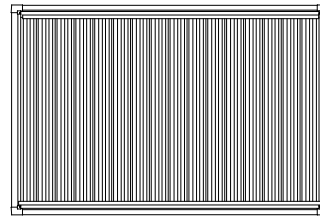
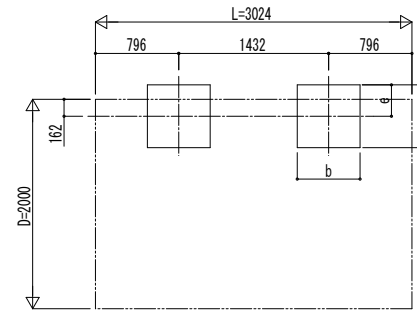


■ 姿図

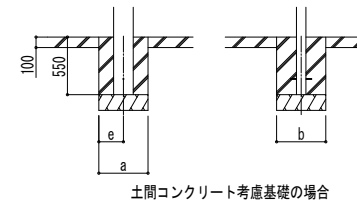


■ 基礎配置図



■ 基礎寸法表

間口呼称	奥行呼称	独立基礎						土間コンクリート考慮基礎					
		地耐力 (kN/m ²)						地耐力 (kN/m ²)					
		30		50		100		30		50		100	
a · b	e	a · b	e	a · b	e	a · b	e	a · b	e	a · b	e		
20	30	900	300	800	300	600	300	600	300	600	300	600	300



変更記事

設計監理

施工

工事名

工事

図面内容 サイクルポート ルシアス サイクルポート 1500タイプ
D20 単体セット 姿図 30-20

照査 担当 作図 尺度 御承認印

年月日

図番

通し図番